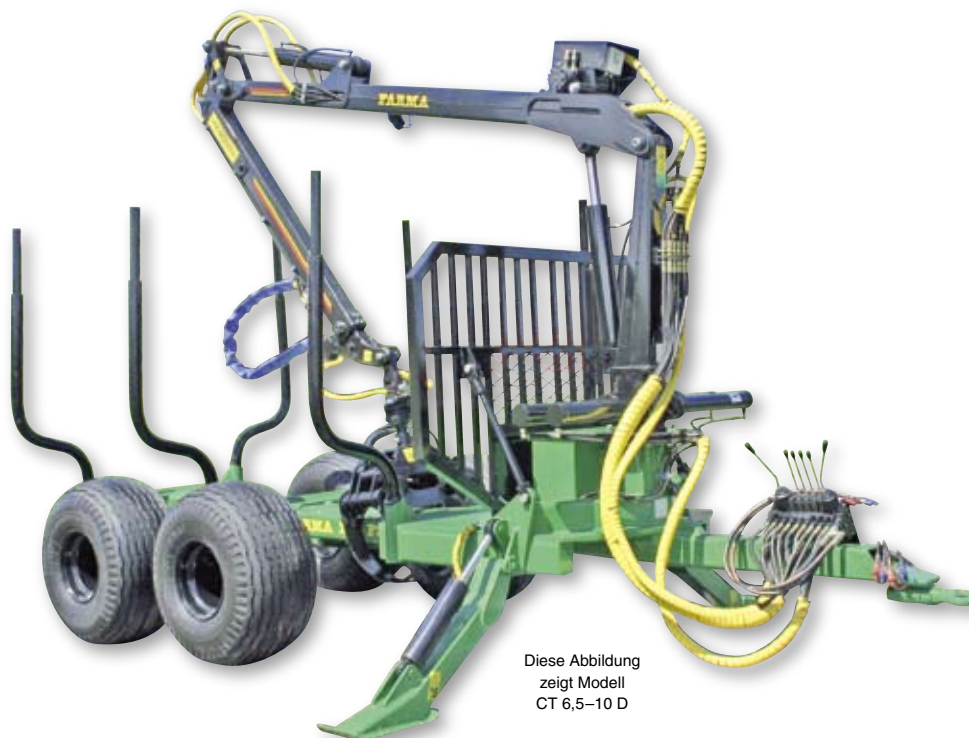


TECHNISCHES HANDBUCH

FARMA CT 3,8-6

SERVICE UND ERSATZTEILE



TECHNISCHES HANDBUCH

**GRAPPLE LOADER
FARMA C 3,8 D**

SERVICE UND ERSATZTEILE

INHALT

1	EINLEITUNG	1
2	TECHNISCHE SPEZIFIKATION	2
	2.1. KONSTRUKTION DES LADERS.....	2
	2.2. FORSTKRAN C 3,8D SPEZIFIKATION	3
	2.3. HYDRAULIKVERTEILER HC-D9, ALLGEMEIN	4
	2.4. GREIFER FARMA 0,12	10
	2.5. HYDRAULIKZYLINDER	11
	2.6. DREHMOTOR FMTR 30	12
	2.7. TECHNISCHE DATEN	13
	2.8. ARBEITSBEREICH	14
3	BETRIEBSANLEITUNG	15
	3.1. SICHERHEIT.....	15
	3.2. PRAKTISCHE ÜBUNG.....	16
	3.3. ANWEISUNGEN FÜR SICHEREN BETRIEB.....	17
	3.4. TÄGLICHE KONTROLLE.....	18
	3.5. VERHALTEN IN GEFAHRENSITUATIONEN.....	18
	3.6. ARBEITEN UNTER EXTREMEN BEDINGUNGEN	19
4	WARTUNGSANLEITUNG	20
	4.1. SICHERHEIT.....	20
	4.2. ALLGEMEIN.....	20
	4.3. WECHSEL VON HYDRAULIKKOMPONENTEN.....	21
	4.4. SCHMIERUNG.....	22

1 EINLEITUNG

In diesem Handbuch geht es um den Forstkran **C 3,8D**.

Es enthält alle Betriebs- und Wartungsanleitungen, die Sie für einen sicheren, vorschriftsmäßigen Betrieb des Laders brauchen.

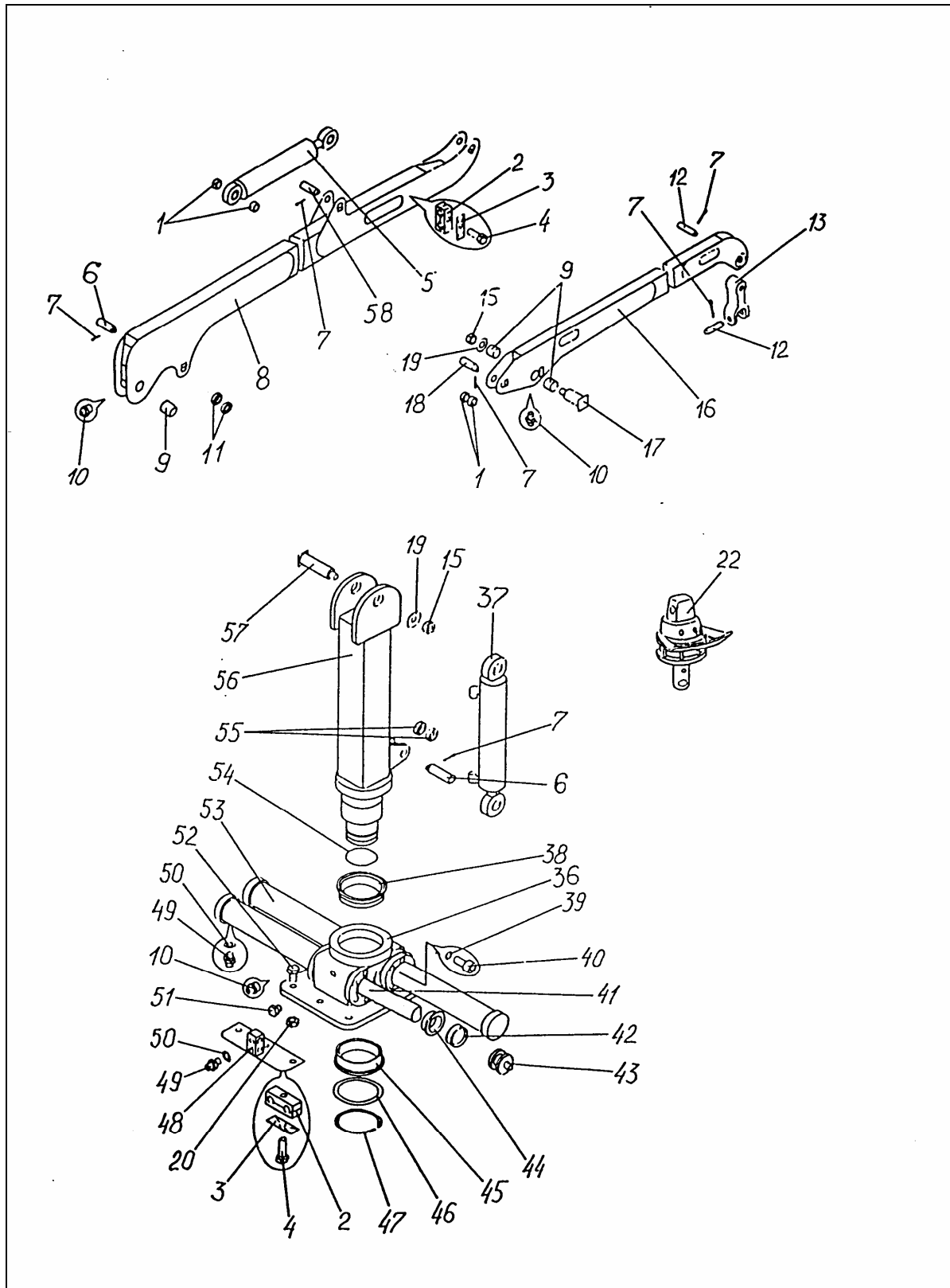
Selbst wenn Sie ein erfahrener Bediener dieser Art von Geräte sind, sollten Sie sich das Handbuch doch sorgfältig durchlesen. Es enthält die Angaben, die für den effizienten, sicheren Einsatz des Laders erforderlich sind.

Regelmäßige Wartung ist eine wichtige Voraussetzung für den störungsfreien, effizienten und wirtschaftlichen Betrieb. Der Lader absolvierte Testlauf und Testbeladung. Das Steuerventil und die Hydraulikzylinder werden separate getestet. Der Testlauf im Werk wird mit Universal-Hydrauliköl durchgeführt (siehe Schmiervorschriften).

Der Bediener muss sich mit sämtlichen Sicherheitsvorschriften und Anweisungen vertraut machen und sie sorgfältig beachten.

2 TECHNISCHE SPEZIFIKATION

2.1. KONSTRUKTION DES LADERS

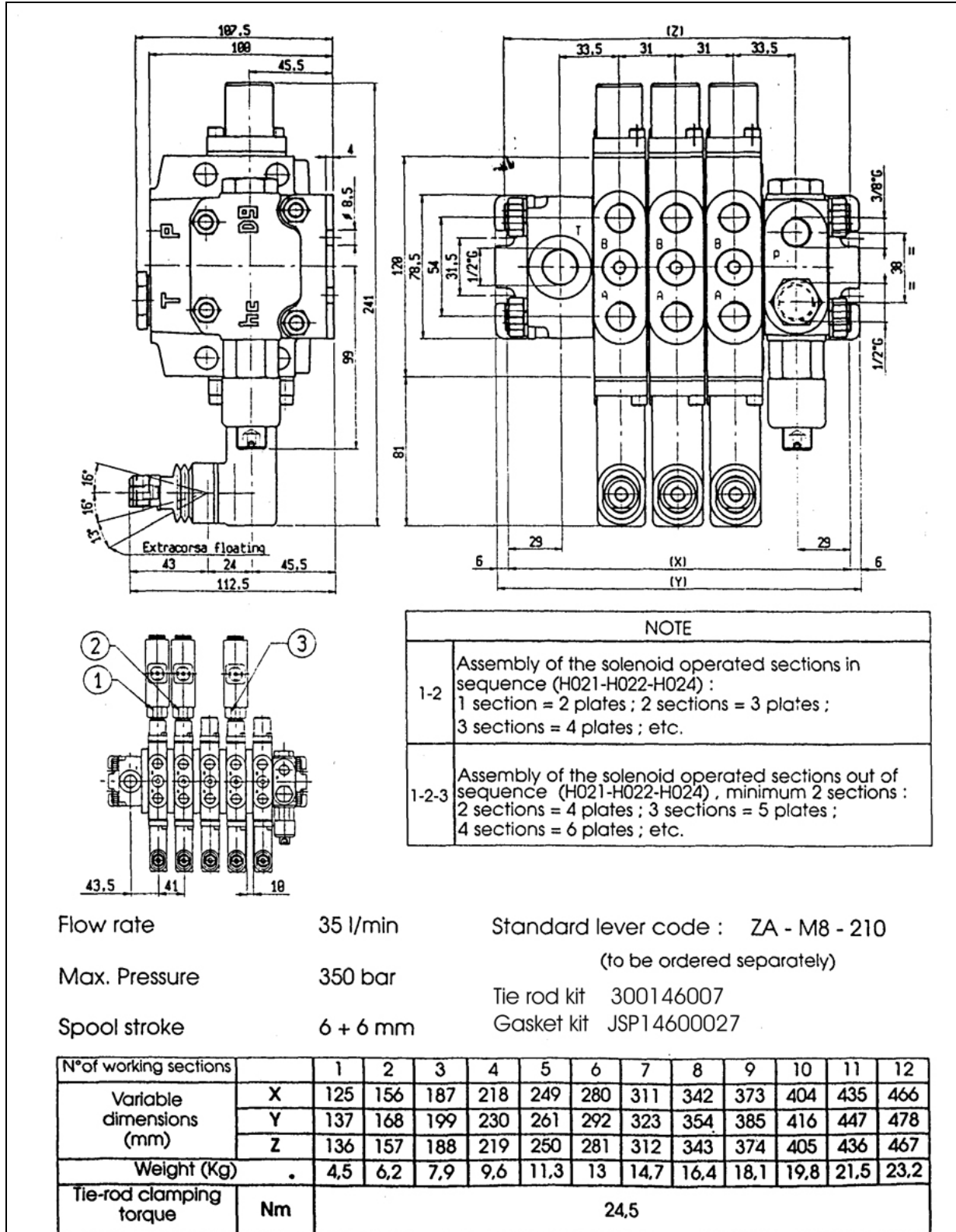


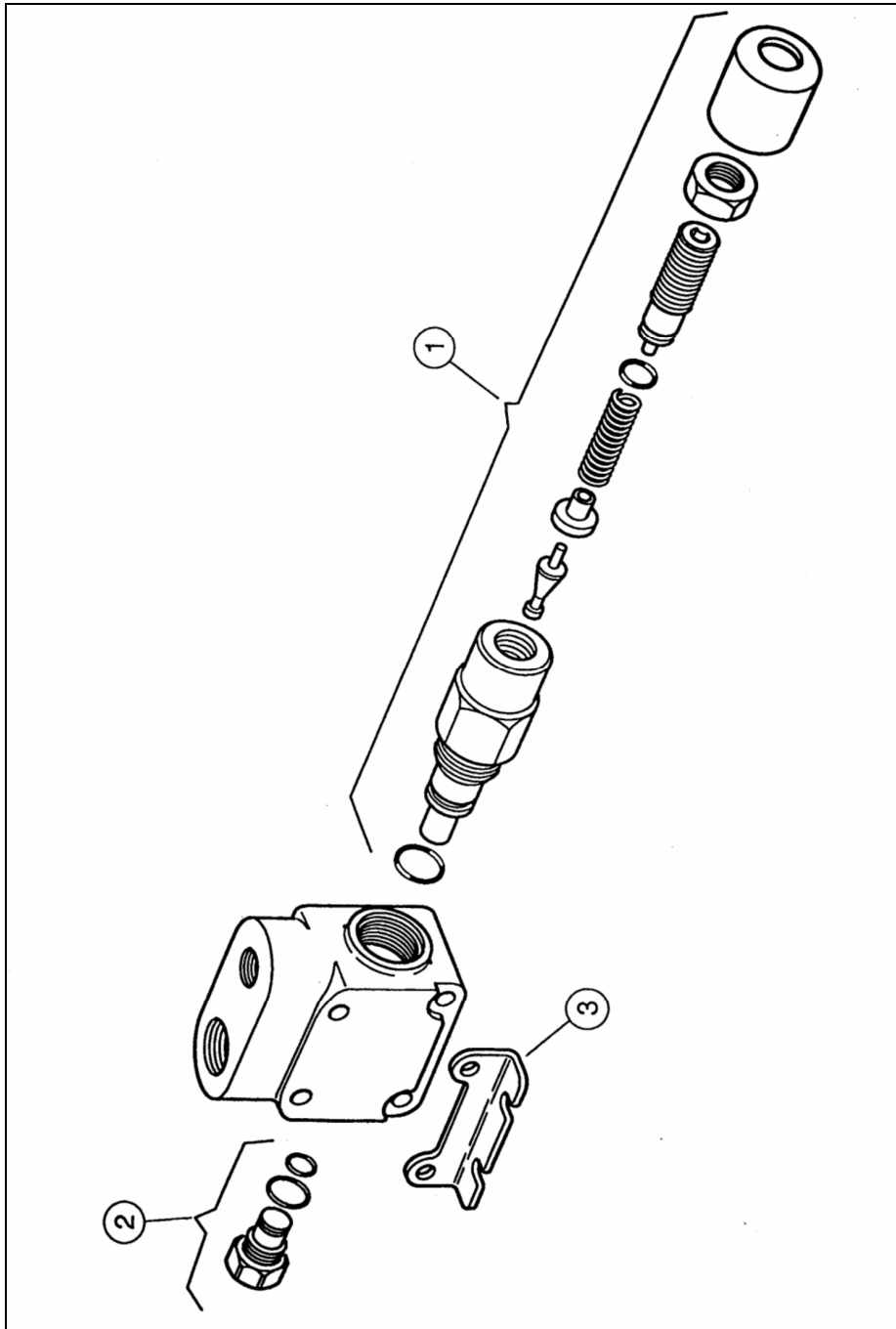


2.2. FORSTKRAN C 3,8D SPEZIFIKATION

Produktion Nr.
F21

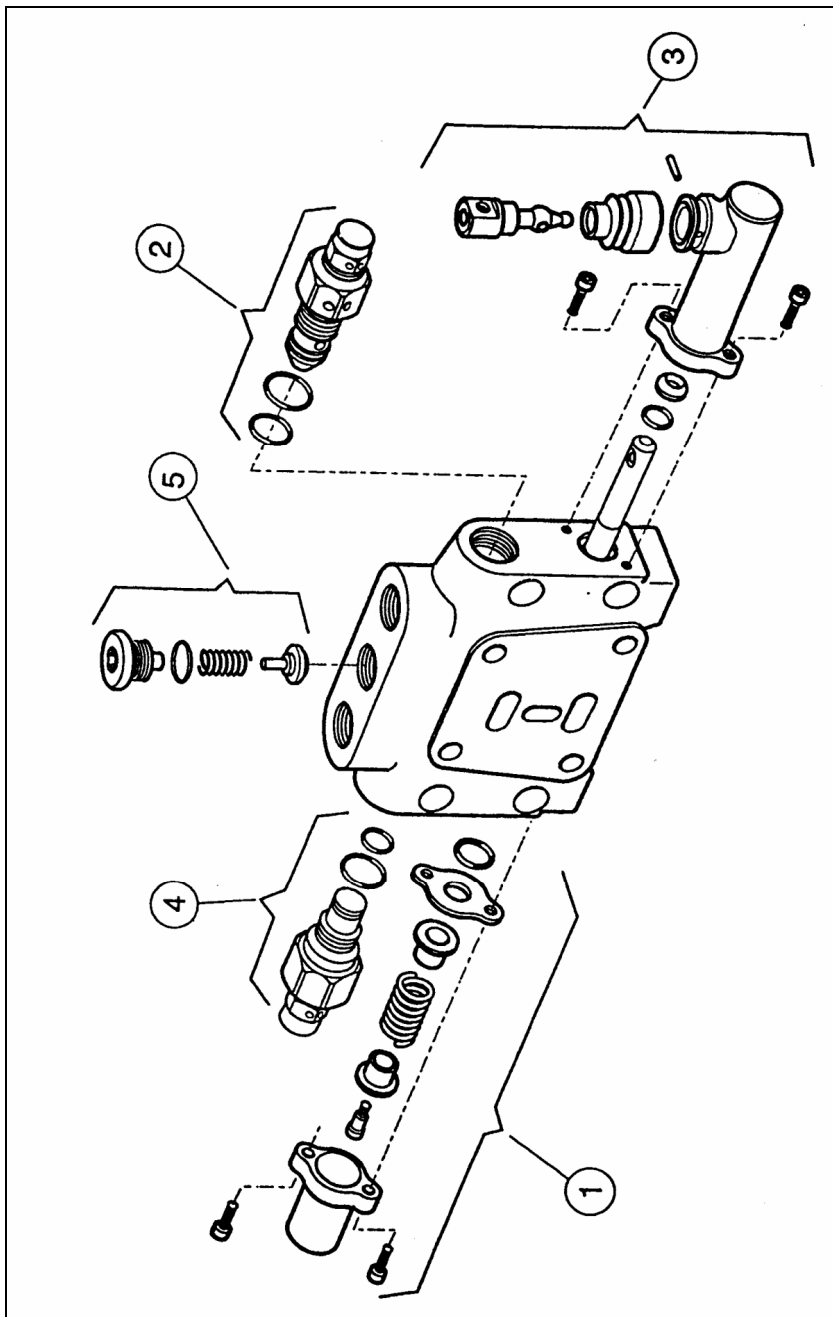
Pos.-Nr.	Art.-Nr.	Nummer	Ersatzteil	Größe	St.
1	21001	M14-000000.001	Zwischenring		4
2	21002		Klammer	E390-42-14	6
3	21003		Abdeckplatte	E394-12-01	6
4	21004		Bolzen	M8x40	6
5	21005	M14-100100.000	Hydraulikzylinder	80/40-300	2
6	21006	M13-000000.002-030	Achsbolzen		2
7	21007		Splint	Ø4x40	5
8	21008	F14-041000.000	Kranausleger		1
9	21009		Gleitlager	PAP3530P10	4
10	21010		Schmiernippel	1/8"	3
11	21011	M13-000000.017	Zwischenring		2
12	21012	M14-000000.002-010	Achsbolzen		2
13	21013	M14-020000.000	Drehgabel		1
14	21014		Unterlegscheibe	Ø 24	2
15	21015		Mutter	M24	2
16	21016	F14-031000.000	Kranausleger		1
17	21017	M13-010050.000-040	Achsbolzen		1
18	21018	M14-000000.002	Achsbolzen		1
20	21019		Mutter	M20	7
22	21020		Drehmotor	MTR 30	1
36	21021	M14-130100.000	Wendegehäuse (Körper)		1
37	21022	F13-100400.000	Hydraulikzylinder	90/40-300	1
38	21023	M14-130000.003	Gleitlager		1
39	21024		Federscheibe	Ø 8	24
40	21025		Bolzen	M8x25	24
41	21026	M14-130000.001	Zahnstange		2
42	21027		Dichtung	55-39-29,8	4
43	21028	M14-130000.005	Kolben		4
44	21029	M14-130000.002	Gleitlager		4
45	21030	M14-130000.004	Gleitlager		1
46	21031	M14-130000.006	Abdeckscheibe		1
47	21032		Verschlussring	SGA80	1
48	21033	M14-000030.000	Ventil		1
49	21034		Adapter	G002-04-06	10
50	21035		Abdichtscheibe	E601-01-06	10
51	21036	M13-130000.007	Stopfen		1
52	21037		Bolzen	M20x80	7
53	21038	M14-130200.000	Hydraulikzylinder	66/55-368	4
54	21039		O-Ring	69,2x5,7	1
55	21040	M13-000000.017-010	Zwischenring		2
56	21041	F14-130410.000	Säule		1
57	21042	M13-010050.000-030	Achsbolzen		1
58	21043	M14-000000.002-020	Achsbolzen		1
59	21044	L21,38-30	H-Schlauch an Wendegehäuse	L=1920	2
60	21045	L21,38-30	H-Schlauch an Wendegehäuse	L=450	4
61	21046	L21,38-30	H-Schlauch an Stiel	L=5000	2
62	21047	L21,38-30	H-Schlauch an Träger	L=3040	2
63	21048	L21,38-30	H-Schlauch zum Drehmotor	L=7450	4
64	21049	L21,38-30	H-Schlauch an Ventil	L=1500	2
65	21050	G. 0,12	H-Schlauch an Greifer	L=350	1
66	21051	G. 0,12	H-Schlauch an Greifer	L=450	1

2.3. HYDRAULIKVERTEILER HC-D9, ALLGEMEIN




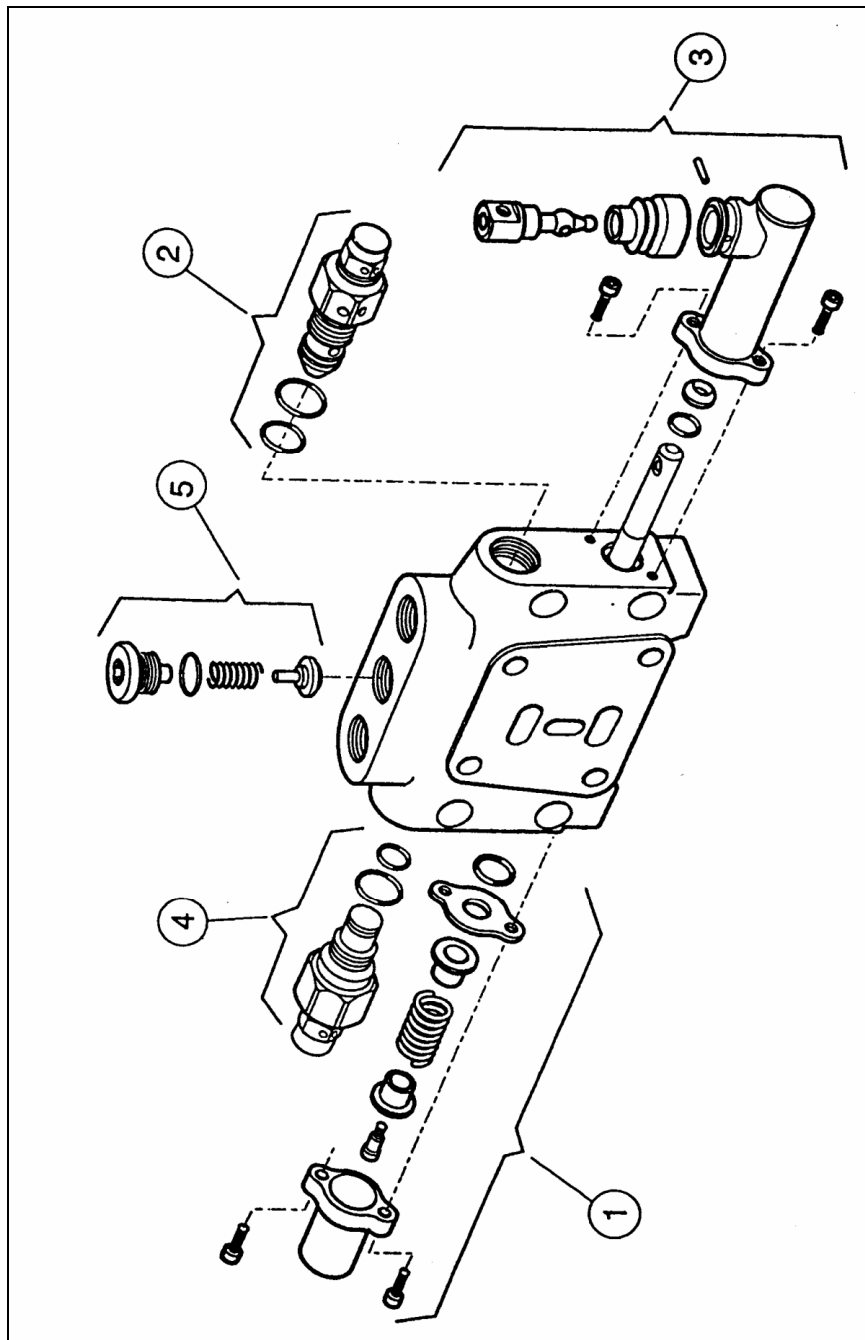
Einlass Schnitt – 15912

Pos.	Menge	Code	Beschreibung	Größe
1	1	14037	Vorgesteuerter Druck ventil (175) bar	
2	1	430146001	Überdruckventil verstopft	
3	1	423410041	Winkel	



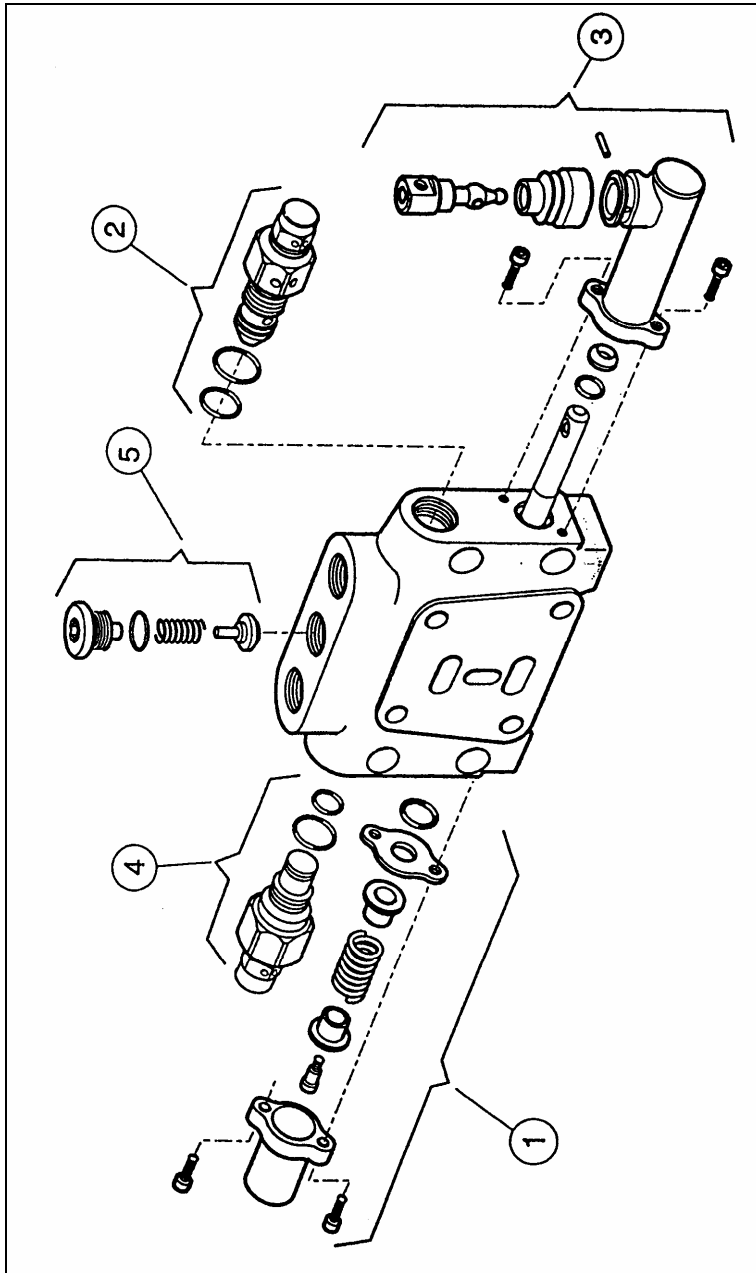
Erster Arbeitsabschnitt - 15913

Pos.	Menge	Code	Beschreibung	Größe
1	1	320746002	Spulentrücklaufsatz	
2	1	8999	Stoßfestes Ventil (130-A) bar	
3	1	320346001	Griffsatz	
4	1	8999	Stoßfestes Ventil (130-A) bar	
5	1	320246001	Ventilsatz überprüfen	



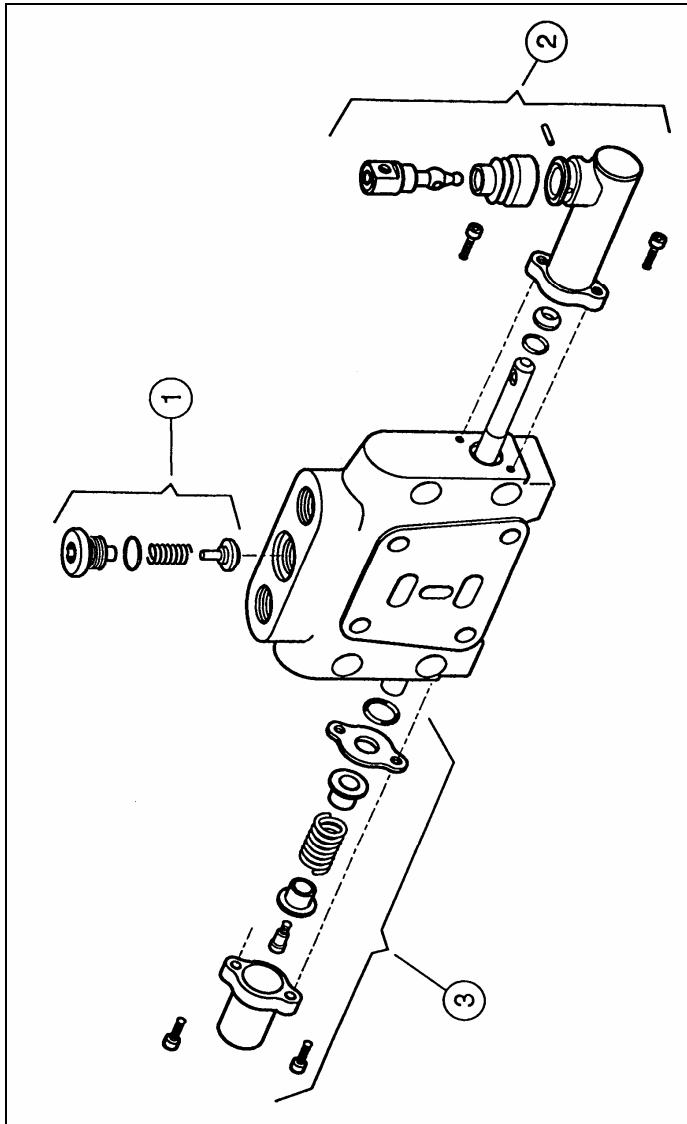
Zweiter Arbeitsabschnitt -15516

Pos.	Menge	Code	Beschreibung	Größe
1	1	320746002	Spulenrücklaufsatz	
2	1	5128	Stoßfestes Ventil (175-A) bar	
3	1	320346001	Griffsatz	
4	1	13171	Stoßfestes Ventil (90-A) bar	
5	1	320246001	Ventilsatz überprüfen	



Dritter Arbeitsabschnitt -15914

Pos.	Menge	Code	Beschreibung	Größe
1	1	320746002	Spulentrücklaufsatz	
2	1	5128	Stoßfestes Ventil (175-A) bar	
3	1	320346001	Griffsatz	
4	1	13171	Stoßfestes Ventil (90-A) bar	
5	1	320246001	Ventilsatz überprüfen	



4., 5., 6., 7. Arbeitsabschnitt – 14938

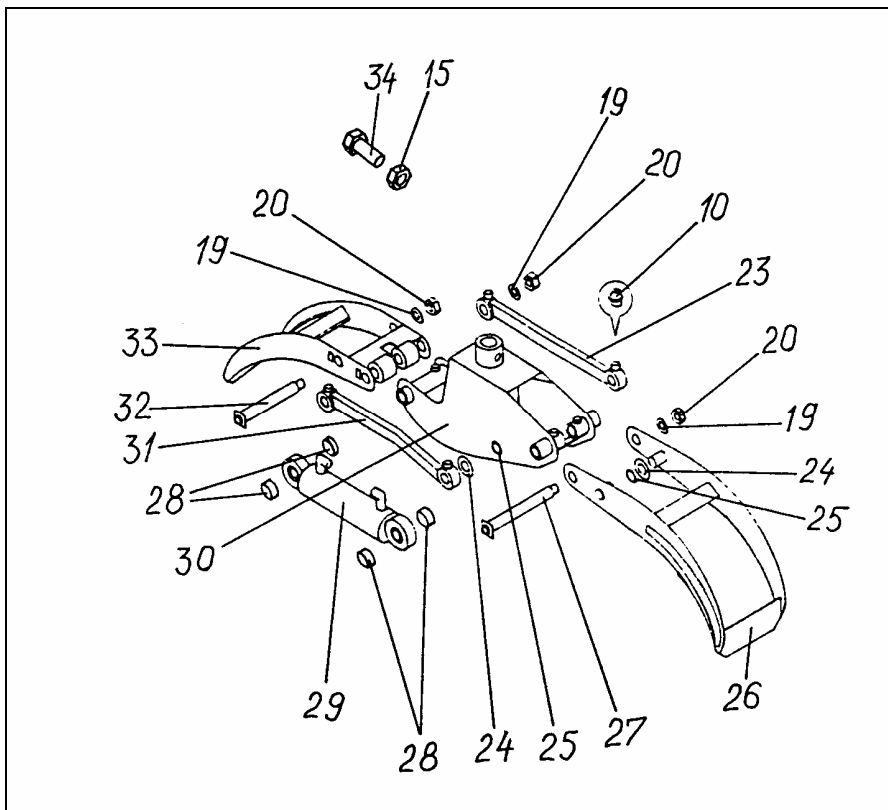
Pos.	Menge		Beschreibung	Größe
1	1	320246001	Ventilsatz überprüfen	
2	1	320346001	Griffsatz	
3	1	320746002	Spulnrücklaufsatz	

Section	Code
5th working section	14938
6th working section	14938
7th working section	14938
Olutet section	11999
Tie rod kit	300146007
Gasket kit	JSP14600027

2.4. GREIFER FARMA 0,12

 | Herstellungsnr. FMW
 | 16.

Pos.- Nr.	Art.- Nr.	Nummer	Ersatzteil	Größe	St.
10	930105		Schmiernippel	1/8"	7
15	907249		Mutter	M24	1
19	908270		Unterlegscheibe	Ø 20	3
20	907243		Mutter	M20	3
23	37016044	F43-000040.000	Spurstange 12A		1
24	37016013	M14-010000.001	Zwischenring		2
25	911255		Verschlussring	SGA25	2
26	37016005	F13-000010.000	Griff (außen)		1
27	37016024	M14-010050.000-020	Achsbolzen		1
28	37016014	M14-010000.002	Zwischenring		4
29	313113	M14-100200.000-010	Hydraulikzylinder	63/32-130	1
30	37016010	F43-000030.000	Körper		1
31	37016045	F43-000040.000-010	Spurstange 12B		1
32	34016025	M14-010050.000-030	Achsbolzen		2
33	37016006	F13-000020.000	Griff (innen)		1
34	37019020	M13-000000.004	Drehbolzen		1



**2.5. HYDRAULIKZYLINDER**

Hubzylinder, 90/40-300

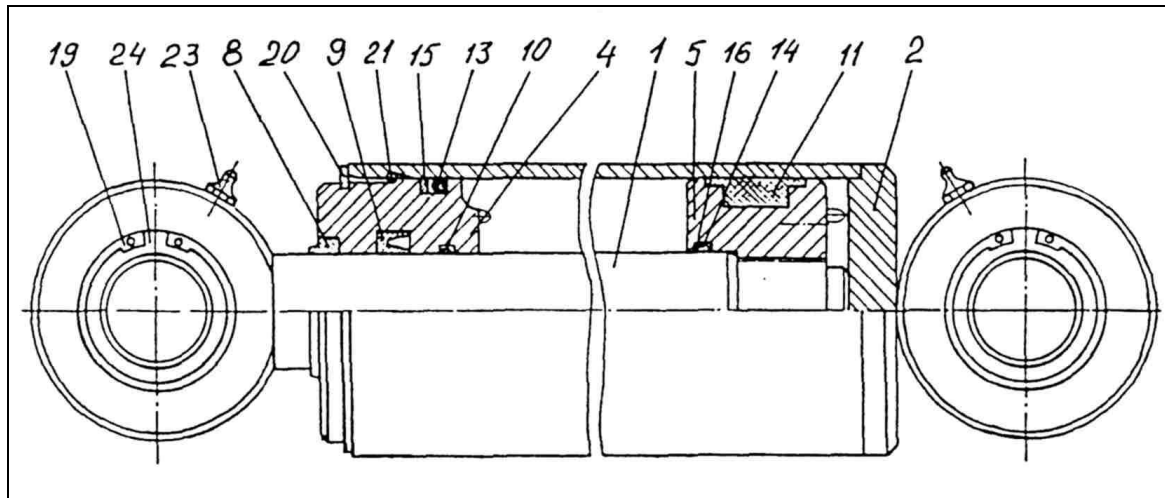
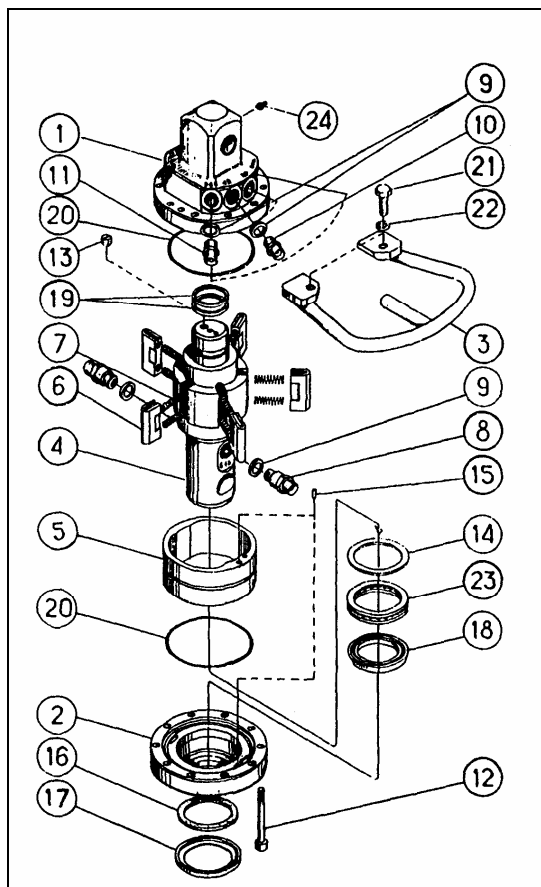
Herstellungsnr. F13-100400.000

Pos.- Nr.	Art.- Nr.	Nummer	Ersatzteil	Größe	St.
1	56301	F13-100410,000	Kolbenstange		1
2	56302	F13-100110,000	Schlauch		1
4	56303	M13- 100100,001	Vordere Buchse		1
5	56304	M13- 100100.002	Kolben		1
8	56305		Abstreifring	AS40-50-7-10	1
9	56306		Dichtung	NI 300 40-55-10	1
10	56307		Buchse	DFI 40-45-5,5	1
11	56308		Dichtung	Simco 5x2 90-70- 33,8	1
13	56309		O-Ring	79,2x5,7	1
14	56310		O-Ring	40,2x3,0	1
15	56311		Dichtung	SRA 90-5,1-1,5	1
16	56312		Dichtung	SRI 40-2,6-1,5	2
19	56313		Verschlussring	SGH 55	2
20	56314		Verschlussring	SGA 87	1
21	56315		Verschlussring	N°72290	1
23	56316		Fettnippel	1/8"	2
24	56317		Gelenklager	GE35ES	2

Träger Zyl., 80/40-300

Herstellungsnr. F14-100100,000

Pos.- Nr.	Art.- Nr.	Nummer	Ersatzteil	Größe	St.
1	56001	F14-100120,000	Kolbenstange		1
2	56002	F14-100110,000	Schlauch		1
4	56003	F13-100100,001	Vordere Buchse		1
5	56004	F13-100100.002	Kolben		1
8	56005		Abstreifring	AS40-50-7-10	1
9	56006		Dichtung	NI 300 40-55-10	1
10	56007		Buchse	DFI 40-45-5,5	1
11	56008		Dichtung	SIMKO 5x2 80-60-33,8	1
13	56009		O-Ring	79,2x5,7	1
14	56010		O-Ring	40,2x3,0	1
15	56011		Dichtung	SRA 90-5,1-1,5	1
16	56012		Dichtung	SRI 40-2,6-1,5	2
19	56013		Verschlussring	SGH 55	2
20	56014		Verschlussring	SGA 87	1
21	56015		Verschlussring	Nr. 72290	1
23	56016		Schmiernippel	1/8"	2
24	56017		Gelenklager	GE35ES	2


2.6. DREHMOTOR FMTR 30


Pos.	Art.- Nr.	Ersatzteil	St.
1	MTR 30.01	Oberes Gehäuse	1
2	MTR 30.02	Unteres Gehäuse	1
3	MTR 30.03	Schutzrahmen	1
4	MTR 30.005	Rotorachse	1
5	MTR 30.006	Statorring	1
6	MTR 30.007	Flügel	5
7	MTR 30.008	Feder	10
8	MTR 30.009	Adapter	2
9	GB-6 Tredo 3/8"	Spannscheibe	6
10/11	0101-6 3/8"	Adapter	4
12	MC6S 12.9 M10x70	Bolzen	10
13	MTR 835-02	Stopfen	1
14	MTR 45.011	Unterlegscheibe	1
15	MTR 30.015	Stift	2
16	MTR 45.009	Schutzunterlegscheibe	1
17	MTR 45.010	Unterlegscheibe	1
18	KI 310 60/70x7,5	Dichtung	1
19	GHH/R 40/47,5x3,2	Dichtung	2
20	OR 122,0x2,50-N70	O-Ring	2
21		Bolzen	2
22		Federscheibe	2
23		Lager	1

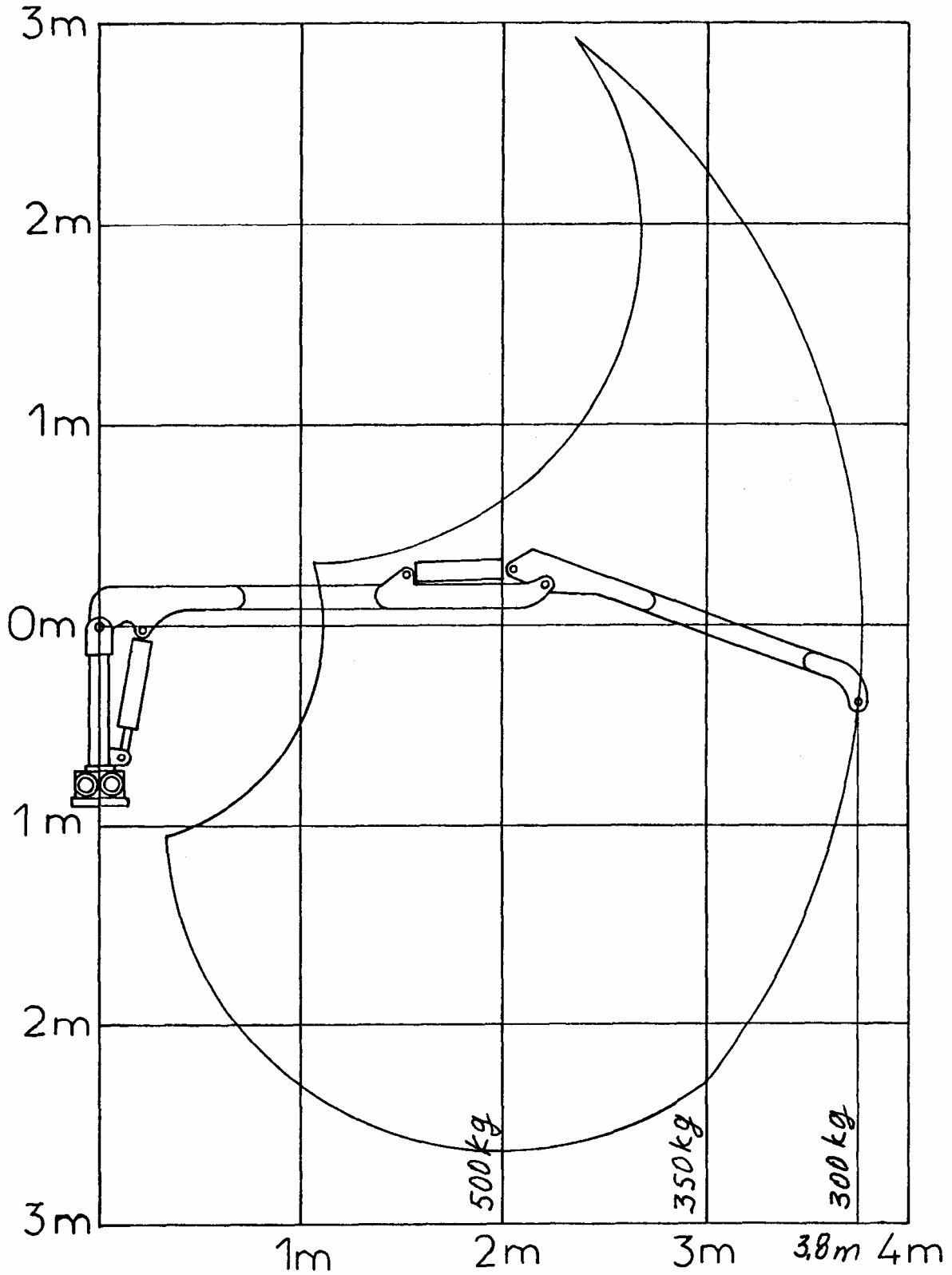
2.7. TECHNISCHE DATEN

Forstkran	C 3,8D
Hubleistung netto, kNm	22
Reichweite, m	3,8
Empfohlene Pumpenleistung, l/min	15-30
Betriebsdruck, bar	180
Hubkraft, voll ausgefahren, kg	300
Drehmoment, kNm	3
Drehwinkel, °	360
Lader Gewicht, kg	260
Ventil HC-D9, 7 Hebel	

GREIFER, m²	0,12
Öffnung, max., mm	780
Kleinster Ca.-Durchm., mm	30
Gewicht, kg	50

DREHMOTOR	FMTR 30
Drehmoment, kNm	700
Gewicht, kg	17

2.8. ARBEITSBEREICH



3 BETRIEBSANLEITUNG

3.1. SICHERHEIT

- ❑ Vor der Inbetriebnahme des Krans bitte das Handbuch durchlesen. Eine Missachtung der Anweisungen kann für Bediener und Maschine gefährlich werden.
- ❑ Der Bediener muss für den Betrieb der Maschine geschult sein.
- ❑ Den Lader erst dann benutzen, wenn Sie die Steuerungen beherrschen.
- ❑ Vor den Ladearbeiten sicherstellen, dass sich niemand im Gefahrenbereich befindet.

DIE GEFAHRENZONE IST 20 METER GROSS!



Der Bediener muss den Arbeitsbereich voll einsehen können.

Das Fahrzeug muss auf festem Untergrund stehen und abgesichert sein. Die Stützbeine müssen beim Laden ausgefahren werden, damit der Lader nicht umkippt.

Vor einer Standortveränderung nicht vergessen, die Beine wieder einzufahren.

Während des Ladevorgangs die Feststellbremsen des Fahrzeugs ansetzen.

Die Höchstgrenzen für das Laden nicht überschreiten!

Die Schranke niemals unbeobachtet in UP-Stellung lassen. Den Lader nicht für Personentransporte benutzen!

Bei der Installation von Hebemitteln daran denken, dass die Ausleger langsam abgesenkt werden.

Bei Arbeiten in Leitungsnähe grundsätzlich die Sicherheitsabstände einhalten.

Besonders vorsichtig sein beim Anheben einer schweren Last von einer Plattform und anschließend seitlichen Wegschwenken.

Den Lader nicht für Transporte benutzen!

Es darf sich niemand unter herunterhängender Last aufhalten.



**VOR DER INBETRIEBNAHME DES LADERS DIE
BEDIENUNGSANLEITUNG UND DIE
SICHERHEITSVORSCHRIFTEN DURCHLESEN!**

3.2. PRAKTISCHE ÜBUNG

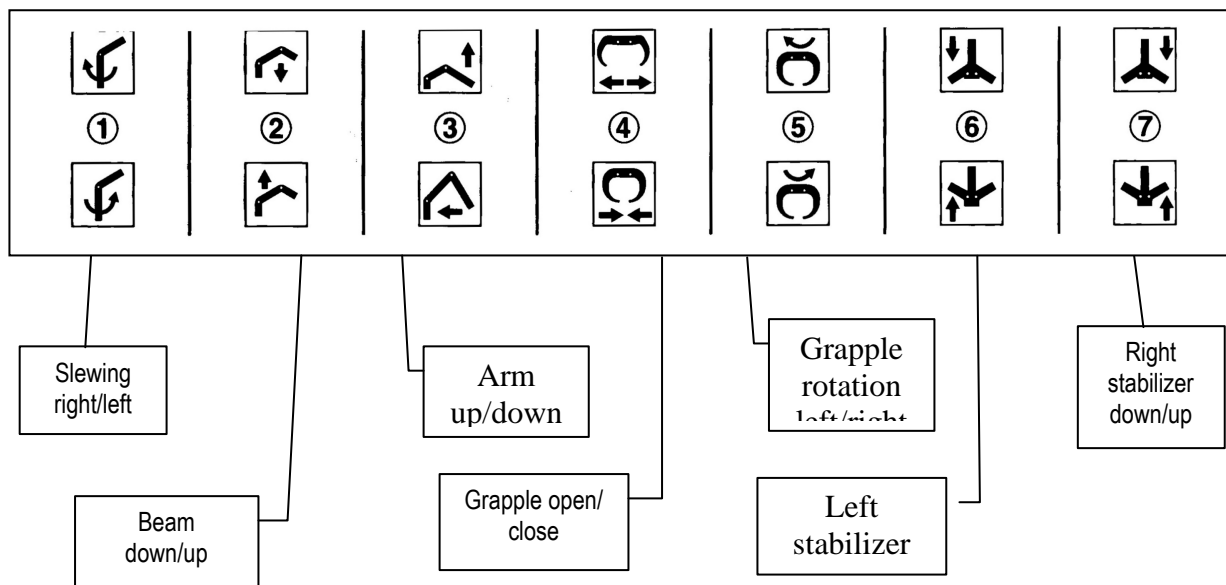
Machen Sie sich mit der Funktion der Steuerventile vertraut. Jede Funktion ohne Last betätigen.

Mehrere Funktionen gleichzeitig betätigen. Dann ist ein reibungsloser, präziser Betrieb möglich, der keinen unnötigen Stress verursacht. Stets berücksichtigen, dass die Bewegungen langsamer werden, wenn derselbe Ölfluss auf mehrere Zylinder verteilt ist.

Die Steuerhebel ruhig und stetig bewegen, schnelle,

abrupte Bewegungen vermeiden. Beim Übungsbetrieb ist es von Vorteil, den Pumpenausstoß so niedrig wie möglich zu halten. Dadurch lassen sich ruckartige Bewegungen eher vermeiden.

Nachdem Sie sich mit den Laderbewegungen vertraut gemacht haben, wählen Sie die Motordrehzahl, damit der Betrieb optimiert wird und Sie die Bewegungen gleichzeitig gut unter Kontrolle haben.



3.3. ANWEISUNGEN FÜR SICHEREN BETRIEB

ABSTÜTZEN DES LADERS

- ❑ Vor dem Laden grundsätzlich die Feststellbremsen der Hauptmaschine ansetzen. Ggf. ein Hindernis vor die Räder legen.
- ❑ Grundsätzlich die Stützbeine ausfahren. Sicherstellen, dass der Lader auf festem Untergrund steht.



DIE STÜTZBEINE NICHT ZUM LASTENTRANSPORT BENUTZEN! SIE DÜRFEN NUR ZUM ABSTÜTZEN DES LADERS VERWENDET WERDEN!

- ❑ Den Kran erst drehen, wenn die Ladung hoch genug schwebt.
- ❑ Besonders vorsichtig sein beim Anheben einer schweren Last von einer Plattform und anschließendem seitlichen Wegschwenken.

HANDLING DER LADUNG



DEN LAGER NIEMALS MIT HOHER GESCHWINDIGKEIT VON EINER ENDPOSITION ZUR ANDEREN FAHREN! DADURCH KÖNNEN FAHRZEUG UND LADER UMKIPPEN UND DIE LAGER BESCHÄDIGT WERDEN.

- ❑ Laden in abschüssigem Gelände vermeiden oder zumindest mit äußerster Vorsicht vorgehen.
- ❑ Bei abschüssigem Gelände nicht mit vollem Hubmoment arbeiten.



VOR DEM LADEN GRUNDSÄTZLICH DIE FESTSTELLBREMSEN DER HAUPTMASCHINE ANSETZEN. GGF. EIN HINDERNIS VOR DIE RÄDER LEGEN.

3.4. TÄGLICHE KONTROLLE

Den Lader visuell inspizieren. Defekte und Fehler, die die Sicherheit beeinträchtigen können, notieren. Mögliche Defekte und Fehler beheben.

Überprüfen, ob die Hydraulikanlage dicht ist und die Schläuche unbeschädigt sind.

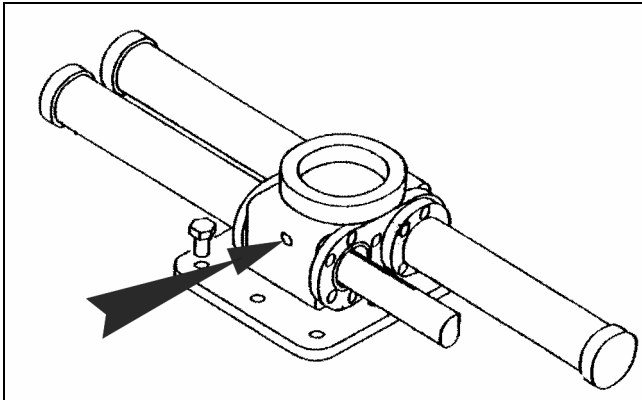
Befestigungsbolzen, Ausleger,

Gelenkmutter, Greiferbefestigung, Lader überprüfen.

Lader ggf. schmieren (siehe Schmiervorschriften).

Jede Funktion bis in ihre Endlage fahren.

Sicherstellen, dass der Ölstand gemäß Abb. ist.



Der Ölstand ist regelmässig zu kontrollieren. Der Ölstand soll sich 10 mm unter dem Einfüllloch befinden. Füllschraube: Siehe Pfeil oben.

3.5. VERHALTEN IN GEFAHRENSITUATIONEN



FALLS DER LADER UMZUKIPPEN DROHT, DIE LADUNG VORSICHTIG HERUNTERLASSEN!

- ❑ Die Ladung nicht durch Öffnen des Greifers herunterfallen lassen!
- ❑ Nicht aus dem Fahrzeug springen.
- ❑ Wenn die Ausleger wegen Überlastung herunterfahren, versuchen, die Ladung näher an die Säule heranzubringen und den Greifer nicht öffnen.

**WENN DER LADER MIT HOCHSPANNUNGSLEITUNGEN IN KONTAKT KOMMT, FOLGENDES BEACHTEN:****FALLS SIE SICH AUSSERHALB DER MASCHINE BEFINDEN**

Nicht versuchen, in die Maschine zu gelangen.
Niemanden in die Nähe der Maschine lassen.
Auf keinen Fall Teile der Maschine berühren.

FALLS SIE SICH IN DER MASCHINE BEFINDEN

Schnellstmöglich **HERAUSSPRINGEN**. Keine leitenden Teile berühren.

Keinen Draht machen, durch den Strom fließen kann.

Aus der Maschine **HERAUSSPRINGEN**, aber nicht mit beiden Füßen gleichzeitig den Boden landen. Elektrische Felder im Boden können bis in eine Entfernung von 20 m noch eine tödliche Spannung zwischen den Beinen erzeugen. Erst nach ca. 20 m sind Sie sicher!

3.6. ARBEITEN UNTER EXTREMEN BEDINGUNGEN

Der empfohlene Arbeitstemperaturbereich liegt zwischen **-30 °C und +40 °C** .

HINWEIS: Arbeiten bei niedrigen Temperaturen beschleunigen den Verschleiß der Hydraulikdichtungen, machen die Hydraulikschläuche anfälliger für Beschädigungen und Stahlkonstruktionen anfälliger für Sprödbrüche. Bei Arbeiten in niedrigeren Temperaturbereichen wird empfohlen, leichtere Lasten als normal zu befördern.

Bei Kälte vor Arbeitsbeginn das Öl einige Minuten lang frei durch die Anlage zirkulieren lassen.

Langsam jeden Betriebsschritt mehrmals durchfahren, damit die Dichtungen biegsam werden, bevor mit Volldruck beaufschlagt wird. Bei außergewöhnlich hohen Temperaturen darauf achten, dass die Hydrauliköle nicht zu heiß werden. Eine zu hohe Öltemperatur (über **+80 °C**) verschlechtert die Ölqualität und ist schädlich für die Dichtungen.

4 WARTUNGSANLEITUNG

4.1. SICHERHEIT



**DIE WARTUNGSANLEITUNG VOR JEDLICHEN SERVICE-
ODER WARTUNGSARBEITEN DURCHLESEN.
VERSUCHEN SIE GRUNDSÄTZLICH NICHT,
WARTUNGSARBEITEN AUSZUFÜHREN, DIE SIE NICHT
RICHTIG VERSTEHEN.**

Alle Defekte, die ein Sicherheitsrisiko darstellen, unmittelbar beheben.

Sicherstellen, dass der Lader auf ebenem, festem Grund steht.

Während der Wartungsarbeiten die Feststellbremse des Laders ansetzen. Darauf achten, dass niemand unnötigen Zugang zu den Steuerungen von Lader oder Maschine hat.

Bei Wartungsarbeiten an der Hydraulikanlage grundsätzlich vorher den Druck ablassen.

Leckende Hydraulikverbindungen nicht bei unter Druck stehender Anlage abdichten oder reparieren.

Niemals versuchen, eine undichte Stelle an Schläuchen oder Verbindungen durch Abtasten mit der Hand zu finden. Der Hochdruckölstrahl kann die Haut durchdringen und ernsthafte Verbrennungen und Verletzungen verursachen. Unter hohem Druck stehendes Öl ist zudem sehr leicht entzündlich.

Nicht unter Vorrichtungen arbeiten, die nur hydraulisch hochgehalten werden. Vor den Wartungsarbeiten Stützen anbringen.

Die Auslegerzylinder nicht abmontieren, bevor die Ausleger abgesenkt sind und der Druck aus der Anlage abgelassen und der Lader abgestützt ist, damit er nicht umkippt. Hautkontakt mit dem Öl vermeiden.

Kein Öl in die Augen gelangen lassen. Schutzbrille und -handschuhe tragen.

4.2. ALLGEMEIN

- ❑ Wartungsarbeiten regelmäßig durchführen, damit ein sicherer, störungsfreier Betrieb garantiert ist.
- ❑ Für Wartungsarbeiten sind keine Spezialwerkzeuge erforderlich, daher können die meisten Arbeiten vom Bediener ausgeführt werden.
- ❑ Die richtigen Werkzeuge benutzen.
- ❑ Versuchen, die Fehler so gründlich wie möglich zu lokalisieren, damit die Anlage nicht unnötig geöffnet zu werden braucht.
- ❑ Demontierte Teile und den Reparaturbereich vor Verschmutzung schützen.
- ❑ Ersatzteile in ihrer Verpackung belassen, bis sie für die Installation benötigt werden.
- ❑ Ventileinstellungen und Reparaturen sollten nach Möglichkeit von Fachkräften ausgeführt werden.

4.3. WECHSEL VON HYDRAULIKKOMPONENTEN

Beim Auswechseln von Hydraulikkomponenten wie Schläuchen, Dichtungen usw. sicherstellen, dass sie den Originalteilen entsprechen.

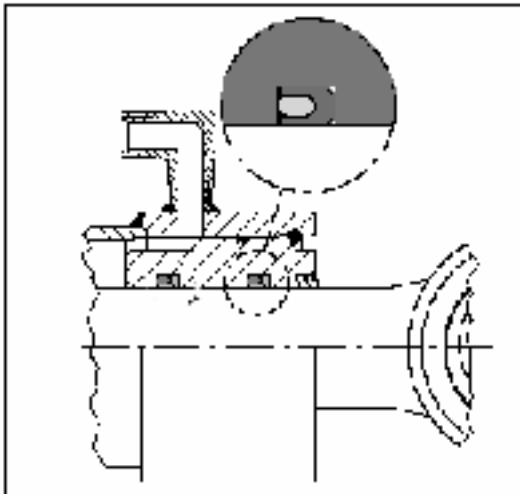
Zur Minimierung von Fehlfunktionen und zur Sicherstellung eines sicheren Betriebs Original-Ersatzteile verwenden.

DICHTUNGSWECHSEL

Sämtliche Zylinderdichtungen gleichzeitig auswechseln. Der Kolben kann nicht geteilt werden. Die Dichtungen müssen über die Kolbenkante geschoben werden. Beim Anbringen der Dichtung vorsichtig sein, damit sie nicht beschädigt werden.

1. Nach dem Entfernen der alten Dichtungen die Kerben vorsichtig reinigen, bevor die neuen Dichtungen eingesetzt werden.
2. Die neuen Dichtungen mit Hydrauliköl schmieren.
3. Die Stoppmutter am Kolben losschrauben.
4. Den Kolben abschrauben.

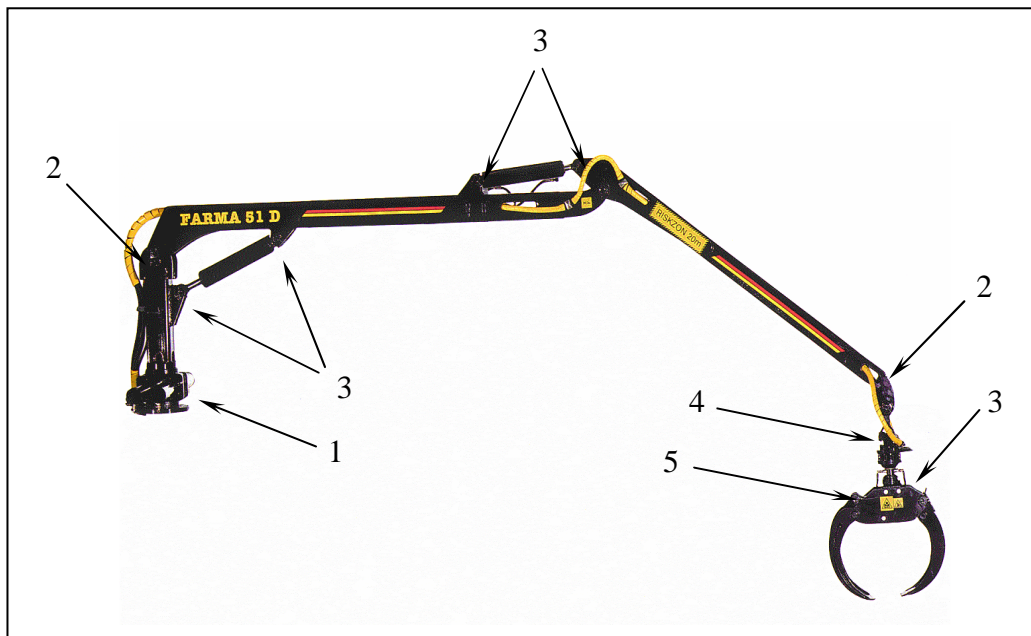
5. Das Führungsstück von der Stange abziehen.
6. Die Dichtungen am Führungsstück austauschen; darauf achten, dass die Kolbenstangendichtung richtig herum sitzt, d.h. mit der Lippe am Druck anliegt (siehe Abb.).

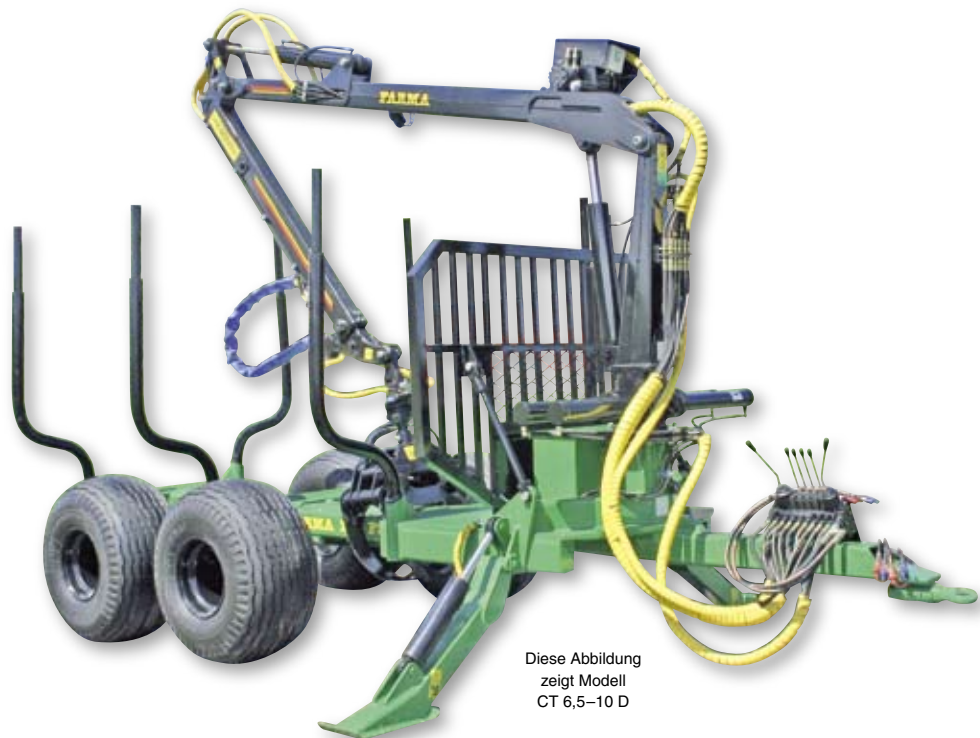


4.4. SCHMIERUNG

Schmierstellen	Menge	Schmiermittel	Intervall
			(Betriebsstunden)
1. Schwenklager	1	Schmierfett	50 Std.
2. Gelenkverbindung	3	Schmierfett	50 Std.
3. Zylinderende	6	Schmierfett	50 Std.
4. Drehmotor	1	Schmierfett	50 Std.
5. Greifer	8	Schmierfett	50 Std.

Kran modell:	Ölmenge:
C 3,2	1 liter
C 3,5	1 liter
C 3,8	1 liter
C 4,6 S	2,5 liter
C 4,6 D	2,5 liter
C 5,1	2,5 liter
C 6,0	2,5 liter
C 6,5	1 liter





TECHNISCHES HANDBUCH

FARMA T 6

SERVICE UND ERSATZTEILE

INHALT

1	EINLEITUNG	1
2	TECHNISCHE ANGABEN	2
2.1	AUFBAU DES ANHÄNGERS	2
2.2	ERSATZTEILLISTE FÜR FARMA T 6	3
2.3	HYDRAULIK ZYLINDER	4
2.4	TECHNISCHE DATEN	5
3	BEDIENUNGS ANWEISUNG	6
3.1	SICHERHEIT.....	6
3.2	ANLEITUNG ZUR SICHEREN ANWENDUNG	7
3.3	ARBEITEN UNTER EXTREMEN BEDINGUNGEN	8
4	WARTUNGSANWEISUNGEN	8
4.1	SICHERHEIT.....	8
4.2	SCHMIERPLAN	9

1 EINLEITUNG

Diese Bedienungsanleitung für den Holzrückenanhänger **T6** beinhaltet alle Anwendungs- und Wartungsinformationen, um den Anhänger sicher und korrekt zu bedienen.

Auch wenn Sie schon Erfahrungen mit solchen Anhängern sammeln konnten, lesen Sie bitte diese Anleitung sorgfältig durch.

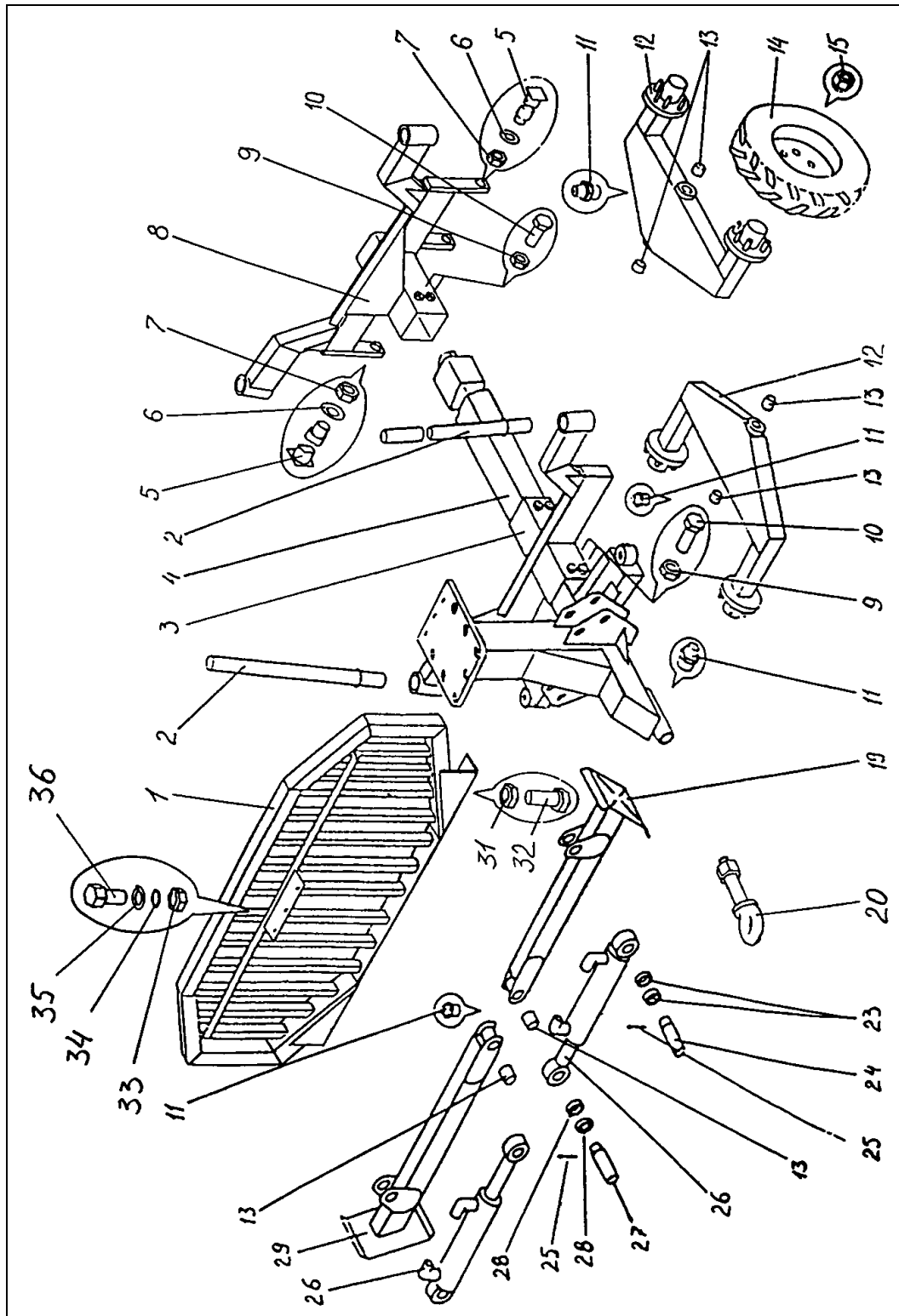
Die folgenden Informationen sollen Ihnen dabei helfen den Anhänger effizient und sicher einzusetzen. Stellen Sie sicher, dass der Anhänger nur zu den entsprechenden konstruktiven Anforderungen genutzt wird.

Die regelmäßige Wartung führt zu einem sicheren und reibungslosen Arbeiten.

Der Anwender sollte die Anleitung sorgfältig studieren und sich mit der Maschine vertraut machen.

2 Technische Angaben

2.1 Aufbau des Anhängers



2.2 Ersatzteilliste für Farma T 6

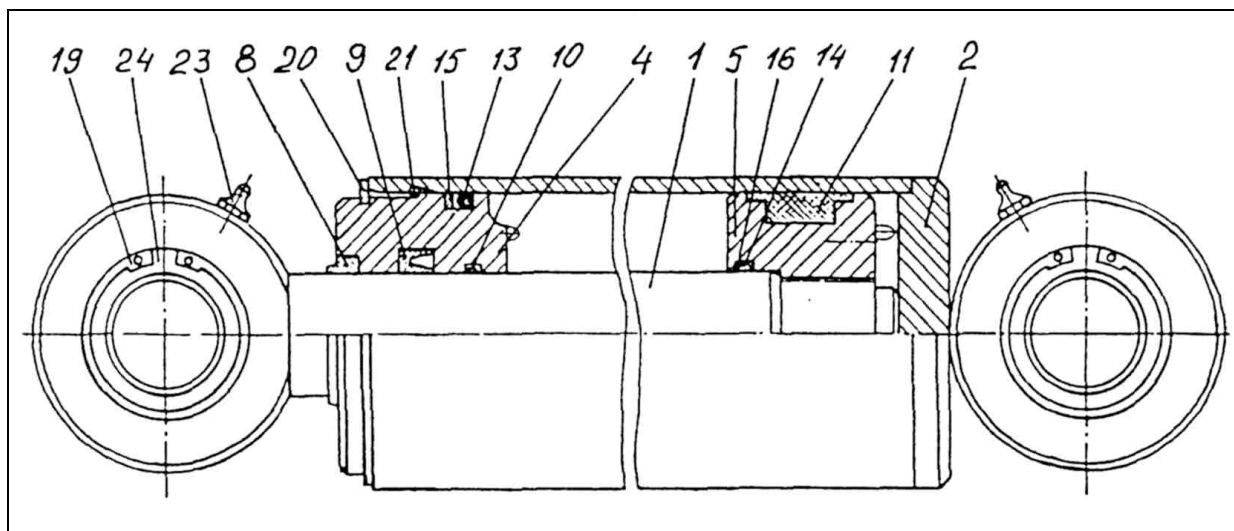
Produktions Nr. FMW 14

Pos no	Art no	Nummer	Ersatzteil	Dimension	Anz.
1	14001	F14-0820000.000	Rückwand		1
2	14002	F14-150000.000	Runge		4
3	14003	F14-160000.000	Rungenbank		1
4	14004	F14-0710000.000	Rahmen		1
5	14005	M13-01005000.000-010	Achsbolzen		2
6	14006		Scheibe	ø20	2
7	14007		Mutter	M24	4
8	14008	M14-060000.000	Bank mit Bogieaufnahme		1
9	14009		Mutter	M16	8
10	14010		Schraube	M16×45	8
11	14011		Schmiernippel	1/8"	7
12	14012	M14-090000.000	Bogie Seite		2
13	14013		Gleitlager	PAP2530P10	8
14	14014		Rad	11,50/80-15,3	4
15	14015		Radmutter		24
19	14016	M14-140000.000-010	Stütze		1
20	14017	M13-000010.000	Zugöse		1
23	14018	M14-000000.001-010	Distanzring		4
24	14019	M14-000000.002	Achsbolzen		2
25	14020		Hohlsplint	ø4×40	7
26	14021	M14-100100.000-020	Hydraulikzylinder	63/32-300	2
27	14022	M14-000000.002-020	Bolzen		4
28	14023	M14-000000.001	Distanzring		4
29	14024	M14-140000.000	Stütze		1
30	14025	S 5,5	Halterung für Stützen	L=3350	4
32	14026		Schraube	M20x80	2
33	14027		Mutter	M12	3
34	14028		Federring	12 mm	3
35	14029		U-Scheibe	12 mm	3
36	14030		Schraube	M12x40	3

2.3 HYDRAULIK ZYLINDER

Ersatzteilliste für Hydraulikzylinder 63/32-300
 Stützenzylinder für Anhänger T6; T7; T8 Anhänger
 Produktion Nr. M14-100100000-020.

Pos Nr	Art Nr	Nummer	Ersatzteil	Dimension	Anz.
1	55601	M13-100320.000-020	Kolbenstange		1
2	55602	M14-100110.000-020	Zylinder		1
4	55603	M13-100300.001	Kolbendeckel		1
5	55604	M13-100300.002	Kolbenfuß		1
8	55605		Abstreifer	AS 32-45-7-10	1
9	55606		Dichtung	NI300 32-47-10	1
10	55607		Steifring	DFI 32-35,1-4,0	1
11	55608		Dichtung	Simco 5×2 63-47-29,8	1
13	55609		O-Ring	52,2×5,7	1
14	55610		O-Ring	32,2-3,0	1
15	55611		Dichtung	SRA 63-5,1-1,5	1
16	55612		Dichtung	SRI 32-2,6-1,0	2
19	55613		Sicherungsring	SGH 42	2
20	55614		Sicherungsring	SGA 60	1
21	55615		Sicherungsring	N 72240	1
23	55616		Schmiernippel	1/8"	2
24	55617		Gelenkauge	GE25ES	2



2.4 TECHNISCHE DATEN

Anhänger T 6	6 t
Ladefläche, m ²	1,4
Bodenfreiheit, mm	400
Zentraler Rohrrahmen, mm	120x120x6,3
Achse, mm	60x60
Länge, m	4,2
Breite, m	1,8
Bereifung	11,5/80-15,3
Kran Gewicht, kg	900

3 Bedienungs Anweisung

3.1 SICHERHEIT

- ❑ Vor dem Ersteinsatz muß die Bedienungsanleitung sorgfältig gelesen werden. Nichtbeachtung kann zu Gesundheitsschäden bzw. zu Schäden an der Maschine führen.
- ❑ Der Maschinennutzer muß Kenntnisse im Umgang mit solchen Maschinen besitzen.
- ❑ Den Anhänger nicht vor Einweisung selbständig nutzen.
- ❑ Vor Ladearbeiten ist sicherzustellen, daß sich niemand im Gefahrenbereich aufhält (20 m).



VOR DEM VERSETZEN DER MASCHINE SIND DIE KRAINSTÜTZEN KOMPLETT EINZUFAHREN

- ❑ Während des Beladens muß der Maschinenführer das komplette Umfeld übersehen können.
- ❑ Der Anhänger muß auf sicherem Untergrund stehen. Die Stützen müssen so ausgefahren werden das der Anhänger nicht umstürzen kann.
- ❑ Während des Beladens muß die Parkbremse der Zugmaschine gesichert sein.
- ❑ Das zulässige Gesamtgewicht darf nicht überschritten werden.

3.2 ANLEITUNG ZUR SICHEREN ANWENDUNG

ANHÄNGERUNTERSTÜTZUNG

- Während des beladens muß die Parkbremse der Zugmaschine gesichert sein. Falls notwendig, muß der Anhänger mit Unterlegkeilen gesichert werden.
- Die Stützen müssen immer während des Be- und Entladens genutzt werden, achten Sie stets auf festen Untergrund.



DIE STÜTZEN DÜRFEN NICHT ZUM HEBEN DER STÄMME GEBRAUCHT WERDEN. DIE STÜTZEN DIENEN NUR DEM SICHERN DES ANHÄNGERS.

MANIPULATIONEN DER HYDRAULIKFUNKTIONEN



NIEMALS VON EINER ZUR ANDEREN EXTREMEN HYDRAULIKPOSITION IN MAXIMALER GESCHWINDIGKEIT SCHWENKEN! DIES KANN ZUM UMFALLEN DES ANHÄNGERS FÜHREN

- Be- und Entladen auf weichem Untergrund, sowie arbeiten nach langen Tagen sind mit größter Konzentration und Vorsicht durchzuführen
- Bei weichem Untergrund stets volle Auslastung vermeiden und auch kleine Stämme einzeln laden.



- **Während des Beladens muß die Parkbremse der Zugmaschine gesichert sein. Falls notwendig muß der Anhänger mit Unterlegkeilen gesichert werden.**

3.3 ARBEITEN UNTER EXTREMEN BEDINGUNGEN

Der Anhänger ist für Arbeiten bei Temperaturen von **-30°C bis +40°C** ausgelegt.

Beachten Sie das bei niedrigen Temperaturen die Hydraulikschläuche schneller undicht werden, und der Stahl einem schnelleren Zerschlagen obliegt. Vor Arbeitsbeginn ist das Öl einige Minuten durch die Verbraucher zu leiten, um das Öl auf Betriebstemperatur zu bringen.

Die ersten Aktionen sind langsam zu fahren, damit die Manchetten der Zylinder geschmeidig werden können.

Vorsicht bei zu warmem Öl (über 80°C).

Dies kann zu Überdruck im System und dadurch zum Platzen von Dichtungen und Schläuchen führen.

4 WARTUNGSANWEISUNGEN

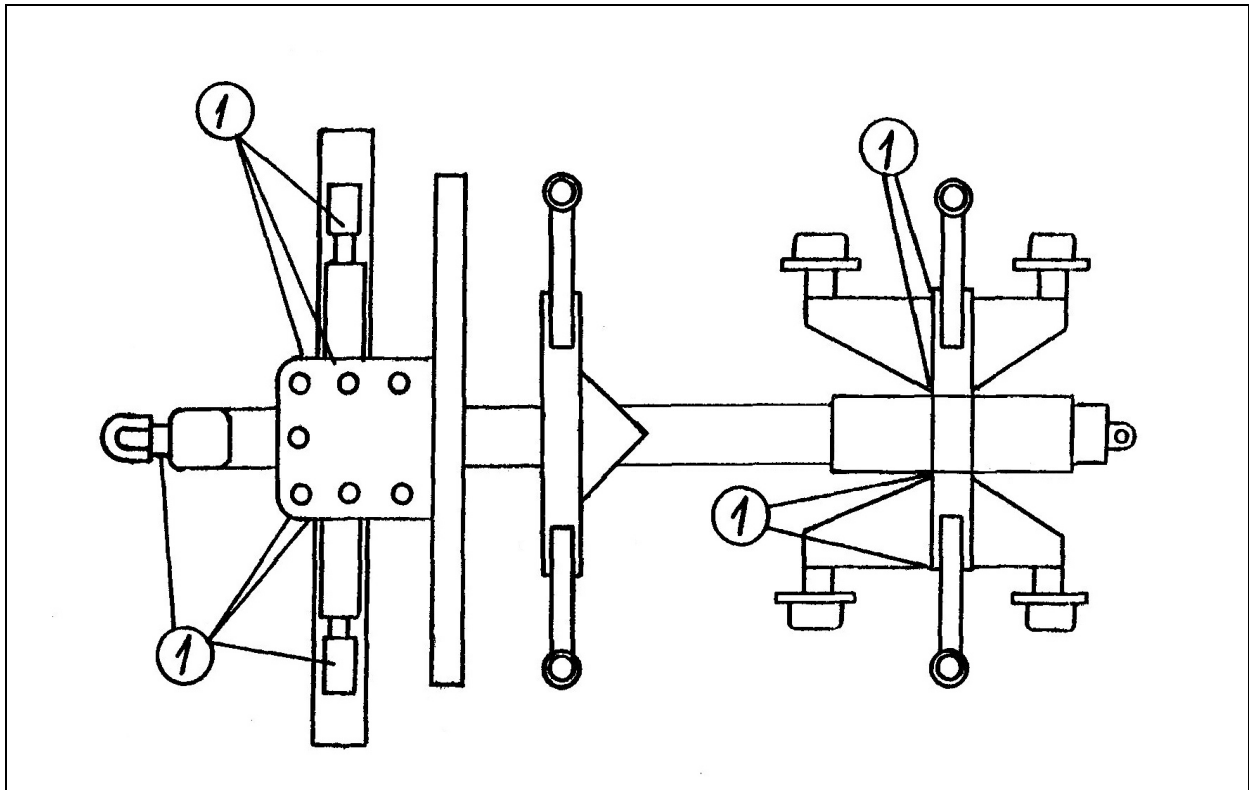
4.1 SICHERHEIT



LESEN SIE DIE WARTUNGSANLEITUNG SEHR SORGFÄLTIG DURCH UND FÜHREN SIE NUR SOLCHE WARTUNGSARBEITEN AUS, DIE IHREN TECHNISCHEN FÄHIGKEITEN ENTSPRECHEN:

- ❑ Sicherheitsrelevante Schäden sind sofort zu beheben.
- ❑ Vor Wartungsarbeiten ist der Anhänger auf sicheren Untergrund zu stellen.
- ❑ Sichern sie die Parkbremse des angehängten Fahrzeugs bevor sie die Wartungsarbeiten beginnen. Stellen sie sicher das kein Unberechtigter Zugang zu dem vorgehängten Fahrzeug bzw. zum Hänger erlangt, während sie die Wartungsarbeiten durchführen.
- ❑ Bevor sie Wartungsarbeiten an der Hydraulik durchführen, prüfen sie, das diese ohne Druckbeaufschlagung ist.
- ❑ Hydraulikkupplungen sind nur im drucklosen Zustand zu reparieren.
- ❑ Niemals darf versucht werden, eine Leckage mit den Händen zu suchen bzw. abzudichten. Der hohe Öldruck kann nicht nur ihre Haut, sondern die gesamte Gesundheit schädigen. Zudem ist Öl unter Druck leicht entflammbar. Arbeiten sie nicht nur mit hydraulikabstützung, nutzen sie in jedem Fall eine zusätzliche mechanische Stütze.
- ❑ Um ihre Gesundheit und vor allem ihr Augenlicht zu schützen benutzen sie während den Wartungsarbeiten stets Schutzbrille und Handschuhe.

4.2 Schmierplan



Empfohlenes Schmierfett BP LS-EP2 , I 21M



BESONDERES AUGENMERK RICHTEN SIE BITTE AUF DEN LENKZYLINDER DER DEICHSEL, DIE DORTIGEN GELENKE MÜSSEN ALLE 50 ARBEITSTUNDEN GESCHMIERT WERDEN.