



BIGAB
HAKENLIFTANHÄNGER SYSTEM

7-10 8-12 10-14

Inhalt

1. EINLEITUNG.....	2
1.1. VERWENDUNGSZWECK	2
1.2. TECHNISCHE DATEN	3
1.3. ALLGEMEINE BESCHREIBUNG	4
1.4. HAUPTKOMPONENTEN	5
1.5. SICHERHEITSVORRICHTUNGEN	13
2. INSTALLATION	20
2.1. EMPFANG DES BIGAB-SYSTEMS	20
2.2. EINSTELLUNGEN.....	20
2.3. AUFBEWAHRUNG	20
3. FUNKTIONSBESCHREIBUNG	21
3.1. VORGEHENSWEISE BEIM WECHSEL.....	21
3.2. VORGEHENSWEISE BEIM KIPPEN	23
3.3. VORGEHENSWEISE BEIM FAHREN	24
3.4. WECHSELFUNKTION	25
3.5. SCHALTPLAN	26
3.6. HYDRAULIKSCHEMA.....	28
4. SICHERHEITSVORSCHRIFTEN.....	29
4.1. ALLGEMEINES	29
4.2. ARBEIT UNTER EXTREMEN UMGEBUNGSBEDINGUNGEN	31
4.3. BEI GEFAHREN	32
5. WARTUNG UND ERSATZTEILE	33
5.1. WARTUNGSPLAN	33
Bezeichnung	34
5.2. VORGEHENSWEISE BEI DER WARTUNG	34
Täglich.....	38
5.3. ERSATZTEILE	40
6. FEHLERSUCHE.....	50

KONTAKTINFORMATIONEN:

Fabrik:

AS FORS MW
Tule 30
765 05 Saue
Estland

Tel.: + 372 679 00 00

Fax: + 372 679 00 01

E-Mail: info@forsmw.ee

Anschlussmarkt:

(Support auf Englisch und Schwedisch.)

FMW Farma Norden AB
Hornsväg 2
605 97 Norrköping
Schweden

Tel.: + 46 (0) 165 770

Fax: + 46 (0) 128 370

E-Mail: aftermarket@forsmw.ee



BIGAB
HAKENLIFTANHÄNGER SYSTEM

7-10 8-12 10-14

1. EINLEITUNG

1.1. VERWENDUNGSZWECK

Das Bigab-Wechselwagensystem umfasst sieben verschiedene Modelle, die allesamt durch eine einzigartige Flexibilität bestechen. Darüber hinaus ist ein umfassendes Zubehörsortiment verfügbar. Der Begriff Flexibilität bedeutet beim Wechselwagensystem, dass sich unterschiedliche Lasttypen auf ein und demselben Chassis transportieren lassen. Dem Nutzer des Bigab-Systems stehen somit vielfältigste Anwendungsbereiche offen.

Bigab 7-10 ist das perfekte Modell für leichtere Transporte oder Arbeiten auf engem Raum. Für Nutzer, die einen Wagen mit höherer Ladekapazität bei ebenso hoher Flexibilität benötigen, empfiehlt sich Bigab 8-12. Version 10-14 ist unter den drei Modellen der leistungsstärkste Wagen.

Im Interesse Ihrer eigenen Sicherheit sollten Sie die Anweisungen für Ihr spezielles BIGAB-Modell in dieser Betriebsanleitung unbedingt befolgen.

Die einzigartige Flexibilität des Wagens garantiert, dass Nutzer von Bigab-Systemen optimale Ergebnisse bei Effizienz und Vielseitigkeit erzielen können. Hinter dem Bigab-System steht das geballte Know-how aus 40 Jahren sowie 25 Jahre Erfahrung bei der Produktentwicklung.

Wir verstehen, dass Sie Ihr Bigab-System sofort in Betrieb nehmen wollen. Dennoch bitten wir Sie, zuerst die Anweisungen in diesem Handbuch zu lesen. Die Verwendung des Bigab-Systems ist mit keiner anderen Lösung vergleichbar. Bei einer unsachgemäßen Nutzung könnten unerwünschte Betriebsunterbrechungen oder im ungünstigsten Fall Gefahrensituationen eintreten. Die Lektüre dieser Bedienungsanleitung ist eine Investition, die in der Zukunft zu Zeit- und Kosteneinsparungen führen kann.

Wir beglückwünschen Sie zur Wahl dieses Produkts und wünschen Ihnen viel Erfolg bei der Arbeit mit Ihrem Bigab-System!

FORS MW
Fors MW Ltd

EG - Försäkran om överensstämmelse med direktiv 2006/42/EG
EU-declaration of Conformity 2006/42/EG

Tillverkare:
Fors MW AS
Tek 30
7060 Sævi
Norge

Den tekniske dokumentationen er sammenstillet af Leif Fors:
The technical file is compiled by Leif Fors.

Försäkringen lämnas av följande utrustning:
Herby certified that the equipment:

1. Fordonstyp/Vehicle type: XXXX
2. Tillverkare/Manufacturer: XXXX
3. Serienummer/Chassis number: XXXX
4. Tillverkningsland/Manufacturer code: XXXX
5. Tillverkningsår/Manufacturer year: XXXX

Är utvecklad i överensstämmelse med direktiv 2006/42/EG och kan användas som en del i utrustningen med annan utrustning för att skapa en komplett maskin.
Is manufactured according to demands in directive 2006/42/EG and therefore can be used mounted together with other equipment to provide a machine.

Utrustningen får ej användas förrän den maskinen eller utrustningen som den skall ingå i är godkänd enligt direktiv 2006/42/EG.
The equipment can't be used before the machine or the situation that it will take place in, is accordingly to the demands of the EG machine directive.

Signature: 
Leif Fors, CEO

Datum/Date:
Sene, 23.11.2009

Företag:
Fors MW Ltd
Tek 30
7060 Sævi
Norge

Telefon:
Tel: +47 47 00 00
Fax: +47 47 00 01
E-post: info@forsmw.com
Webb: www.forsmw.com
Reg. no: 1998721

U-Konformitätserklärung mit Richtlinie 2006/42/EG



1.2. TECHNISCHE DATEN

Technische Daten

Tabelle 1

Wechselwagen	7-10	8-12	10-14
Rahmen: Rechteckige Rohre	160 x 80	200 x 100	200 x 100
Fahrwerk: Pendel	Achsabstand 990 mm	Achsabstand 1130 mm	Achsabstand 1130 mm
Nabe:	70 x 70, 6 Bolzen	90 x 90, 6 Bolzen	90 x 90, 8 Bolzen
Reifen:	400/60-15,5/14	400/60-15,5/14	505/50-17
Bremse: Hydraulische Trommelbremse * Je nach Markt	300 x 90 auf 4 Rädern	300 x 90 auf 4 Rädern	300 x 90 auf 4 Rädern
Zugöse:	Für Haken	Für Haken	Für Haken
Stützbein: Manuell	Ja	Ja	Ja
Lichtanlage: 12 V	Ja	Ja	Ja
Traktorhydraulik: * Für Bremse	1 doppelwirkend * 1 einfachwirkend	1 doppelwirkend * 1 einfachwirkend	1 doppelwirkend * 1 einfachwirkend
Ölvolumen: Bei gefülltem System	6 l	8 l	8 l
Ölvolumen Zylinder:	Druck 24 l, Zug 18 l	Druck 32 l, Zug 24 l	Druck 32 l, Zug 24 l
Ölfluss:	40-80 l/min	40-80 l/min	40-80 l/min
Hydraulikdruck:	17 MPa	17 MPa	22 MPa
Kippwinkel:	48°	48°	48°
Fahrgestellgewicht (±1%): Bei Standardausrüstung	2000 kg	2200 kg	2300 kg
Chassislänge (±50 mm):	5300 mm	5700 mm	5700 mm
Abstand Bodenoberfläche – Zugöse:	450 mm	450 mm	450 mm
Abstand Öse – Fahrwerkszentrum (±20 mm):	4200 mm	4560 mm	4560 mm
Höhe unbelastet:	830 mm exkl. Ladeflächenrahmen	900 mm exkl. Ladeflächenrahmen	950 mm exkl. Ladeflächenrahmen
Radstand (±30 mm):	2100 mm	2100 mm	2300 mm
Ladeflächenlänge:	4150-4600 mm	4150-4600 mm	4150-4600 mm
Ladeflächenbreite:	2200-2500 mm	2300-2550 mm	2300-2550 mm
Gesamtgewicht (±1%):	10000 kg	12300 kg	14300 kg
Max. Last inkl. Ladefläche (±1%):	8000 kg	10000 kg	12000 kg
Max. Last bei Ladeflächenwechsel (±1%):	8000 kg	10000 kg	12000 kg
Max. Last beim Kippen (±1%):	7000 kg	8000 kg	10000 kg
Druck auf Zugöse: Je nach Ladeflächenpositionierung	1200 – 1700kg	1500kg-2000kg	1600kg-2300kg
Höchstgeschwindigkeit	40 km/h	40km/h	40km/h



1.3. ALLGEMEINE BESCHREIBUNG

Der Wagen besteht aus rechteckigen Stahlrohren. Mit dieser Konstruktion wird eine maximale Stabilität beim Drehen und Biegen erzielt. Der Wagen eignet sich ausgezeichnet für den Einsatz als Kipp- und Wechseinheit. Der Wagen ist mit einem verdrehungssteifen Pendelfahrwerk ausgerüstet, an dem alle Räder über eine Bremse verfügen.

* Modell 7-10 ist in Schweden mit zwei gebremsten Rädern ausgestattet.



Abb. 1. Allgemeine Beschreibung

(Die Abbildungen zeigen Modell 10-14.)



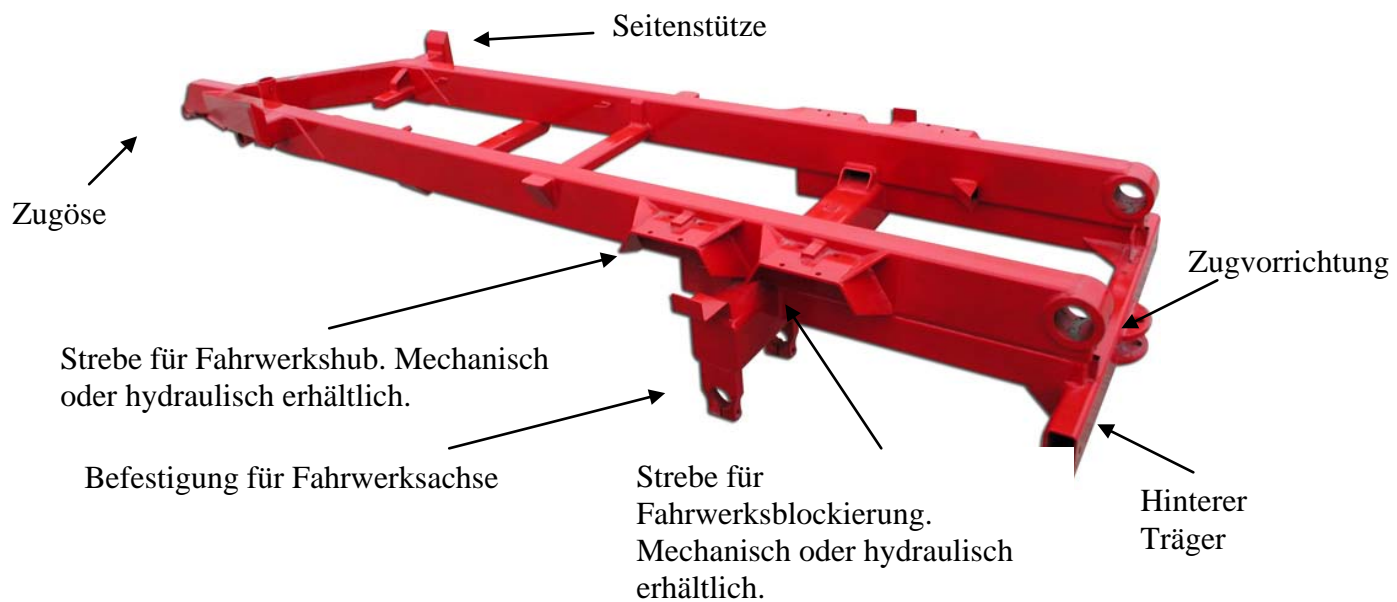
1.4. HAUPTKOMPONENTEN

Der Wagen besteht aus folgenden Hauptkomponenten und Funktionseinheiten.

1.4.1. Chassis

Das Chassis setzt sich aus rechteckigen Stahlrohren zusammen.

- 8-12, 10-14



- 7-10

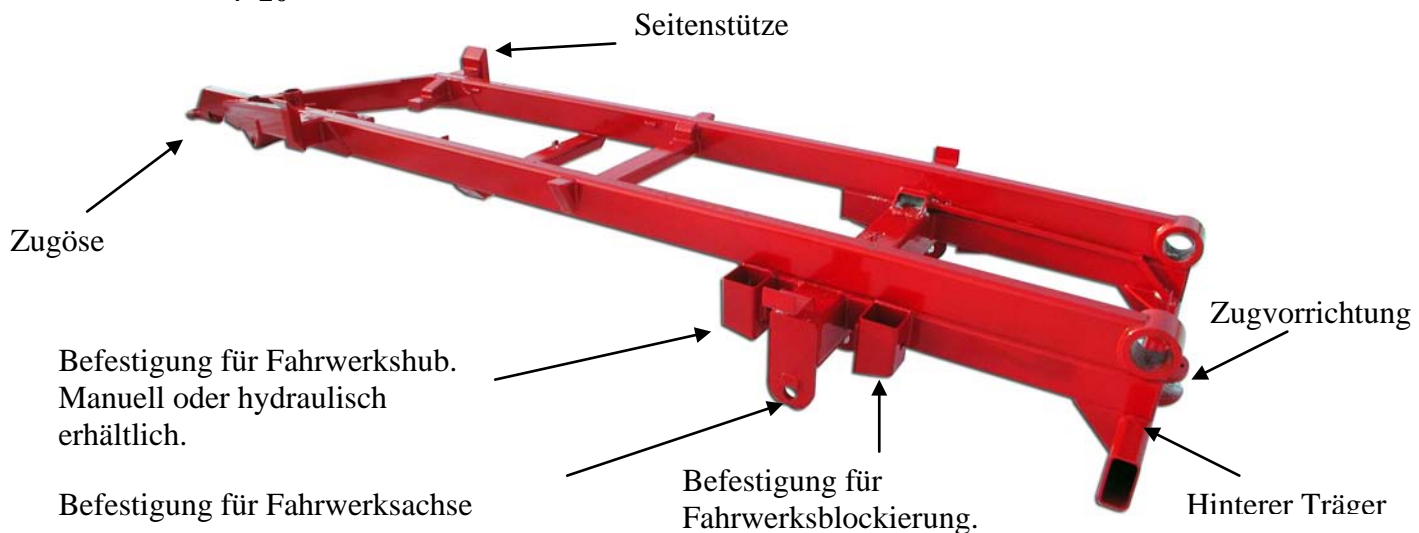


Abb. 2. Chassis



1.4.2. Hinterrahmen

Der Hinterrahmen ist aus rechteckigen Stahlrohren gefertigt.



Abb. 3. Hinterrahmen

1.4.3. Hakenrahmen

Der Hakenrahmen besteht aus rechteckigen Stahlrohren.

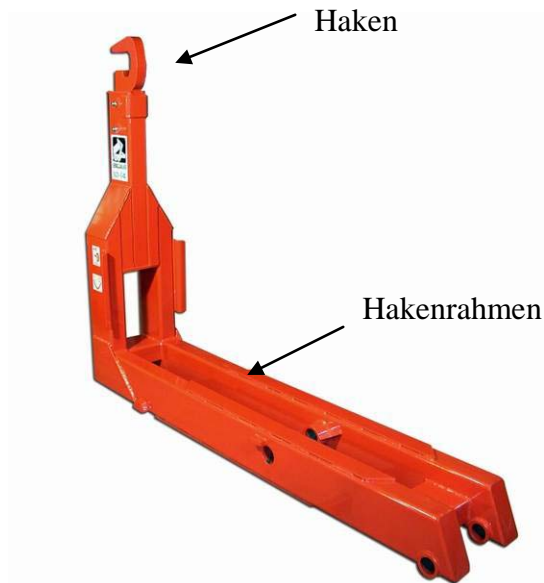


Abb. 4. Hakenrahmen



1.4.4. Fahrwerk

Der Wagen ist mit einem leistungsstarken Pendelfahrwerk ausgerüstet, an dem alle vier Räder über eine Bremse verfügen.

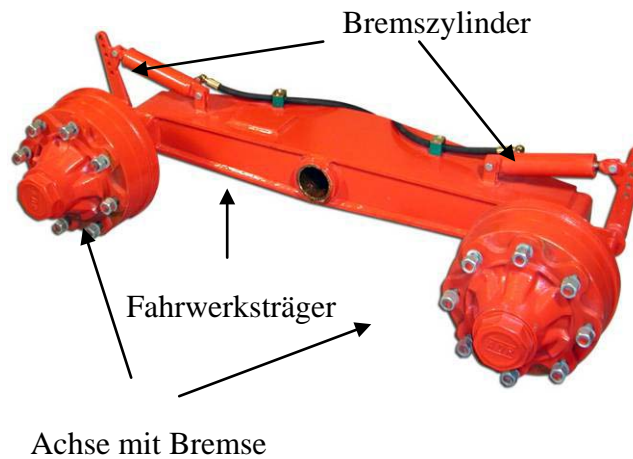


Abb. 5. Fahrwerk

(Die Abbildung zeigt Modell 10-14.)

1.4.5. Haken

Der Wagen ist mit einem Haken bestückt, der in zwei Positionen höhenverstellbar ist.

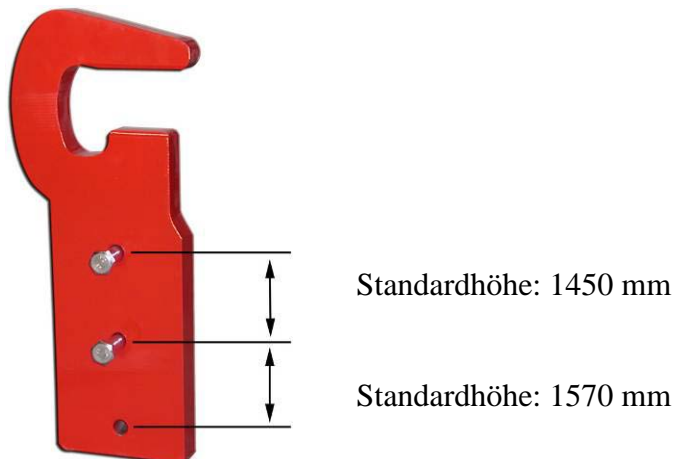


Abb. 6. Haken



1.4.6. Stützbein

Das Stützbein verleiht dem Wagen Stabilität, wenn dieser nicht verwendet wird. Das Stützbein darf nicht an einem Wagen verwendet werden, der unter Last steht. Vor dem Losfahren muss das Stützbein angehoben und mit dem zugehörigen Stift arretiert werden.

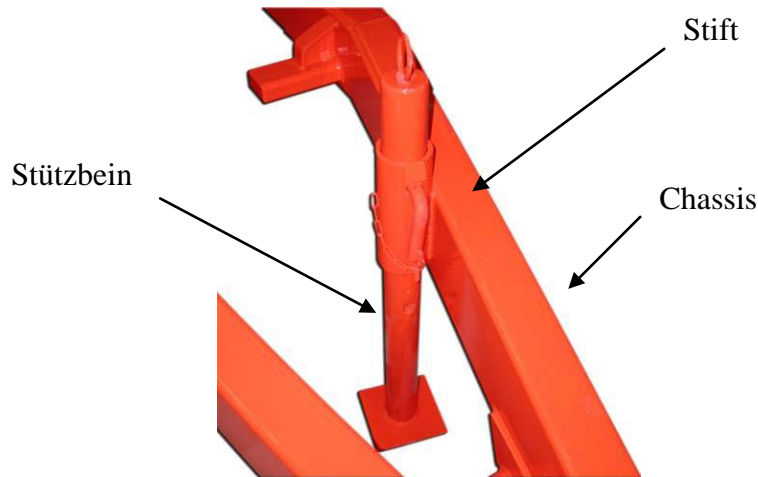
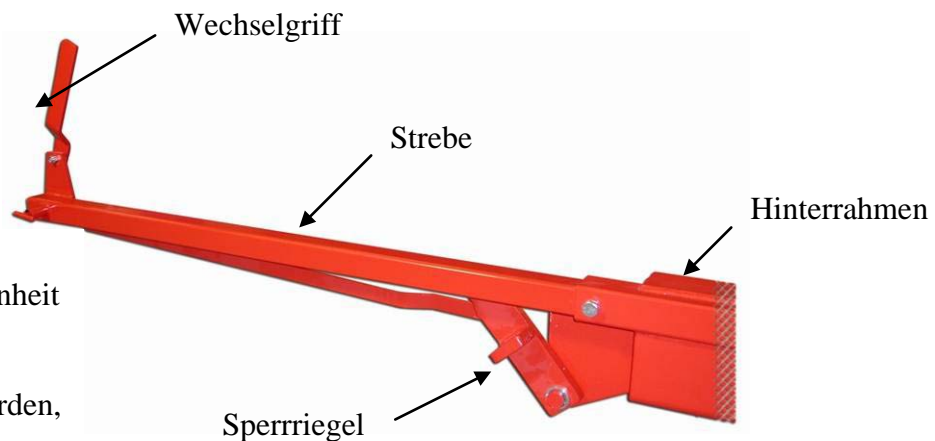


Abb. 7. Stützbein

1.4.7. Wechseinheit

Die Einheit ist für eine manuelle Umschaltung zwischen Kipp- und Wechselfunktion konstruiert. Der betreffende Hebel befindet sich auf der linken Chassisseite. Eine hydraulische Wechselfunktion ist als Sonderzubehör erhältlich.



Hinweis!

An der Wechseinheit dürfen nur Änderungen vorgenommen werden, wenn der Rahmen heruntergeklappt ist.

Abb. 8. Wechseinheit



1.4.8. Zugöse

Die Zugöse ist für den Haken einer Zugmaschine ausgelegt. Es ist unbedingt erforderlich, dass die Zugöse bei jeder Wagennutzung auf Defekte untersucht wird. Die Zugöse ist mindestens einmal pro Jahr auszuwechseln. Diese Aufgabe liegt im Verantwortungsbereich des Nutzers.

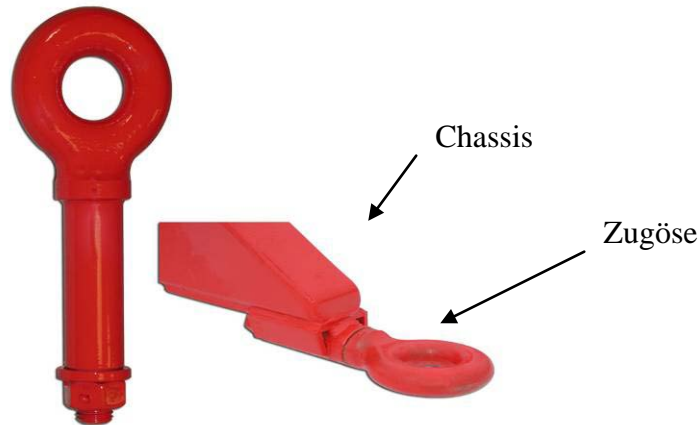


Abb. 9. Zugöse

1.4.9. Zugvorrichtung

Die hintere Zugvorrichtung wird genutzt, um bei Bedarf andere Ausrüstung mit dem Wagen zu verbinden. Die Zugvorrichtung dient ebenfalls zur Anbringung des Reflektordreiecks. **Hinweis!** Die Zugvorrichtung darf nicht überlastet werden. Die maximale Last beträgt 10 t.



Abb. 10. Reflektordreieck

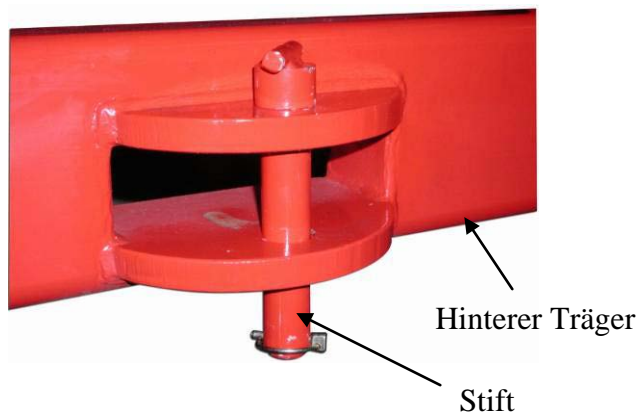


Abb. 11. Zugvorrichtung



1.4.10. Teller

Mithilfe der Teller wird die Ladefläche gerade ausgerichtet. Bei einem Wechsel muss sich der Ladeflächenrahmen vor den Tellern befinden.



Abb. 12. Teller

1.4.11. Fahrwerksblockierung

Per Fahrwerksblockierung wird das Fahrwerk bei einem Wechsel arretiert. Eine hydraulische Fahrwerksblockierung ist als Sonderzubehör erhältlich.

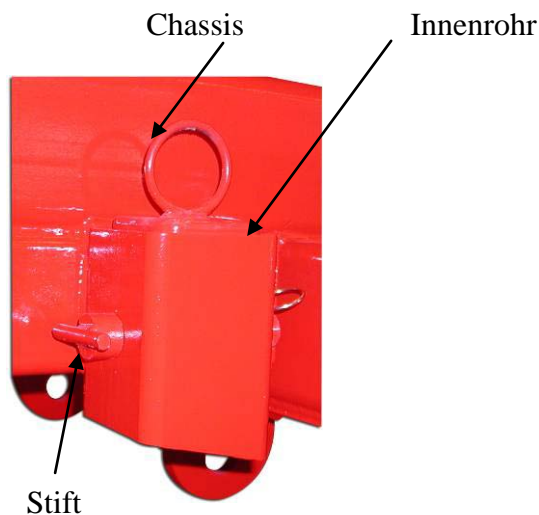


Abb. 13. Fahrwerksblockierung 7-10
14

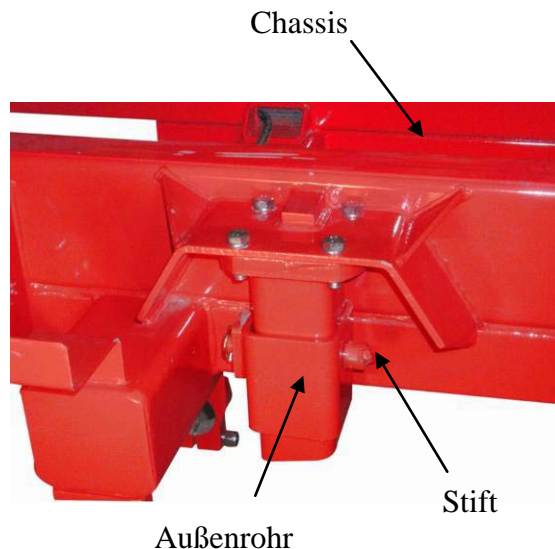


Abb. 14. Fahrwerksblockierung 8-12, 10-14



1.4.12. Rahmenschloss



Mit dem hydraulischen Rahmenschloss wird der Rahmen bei einer Nutzung der Wechselfunktion arretiert. Per Manometer wird die Zugkraft des Zylinders angezeigt. Im Lieferzustand ist das Manometer auf 100 Bar eingestellt, muss jedoch entsprechend der Traktorgröße justiert werden.

1.4.13. Reifen

Liste mit Standardreifen und Reifenalternativen für die verschiedenen Wagenmodelle

Tabelle 2.

Modell	Standardreifen	Reifenalternative	Luftdruck (Bar)	Geschw. (km/h)
7-10	400/60-15,5 *	400/60-15,5 Traction 6B/-15	3,6*	40
8-12	400/60-15,5 *	400/60-15,5 Traction 6B/-15	3,6*	40
10-14	500/50-17 *		4,6*	40
		505/50R-17	4	40
		445/45R-19.5	7,5	40

*** Der Luftdruck kann je nach Reifenhersteller geringfügig variieren. Für exakte Angaben wenden Sie sich an den jeweiligen Reifenhersteller.**



BIGAB
HAKENLIFTANHÄNGER SYSTEM

7-10 8-12 10-14

1.4.14. Hydrauliksystem

Der Wagen verfügt über ein Hydrauliksystem für die unterschiedlichen Arbeitsvorgänge. Weitere Informationen entnehmen Sie Kapitel 3.5.

1.4.15. Elektrisches System

Der Wagen arbeitet mit einem elektrischen System mit 12 V. Weitere Informationen entnehmen Sie Kapitel 3.4.

1.4.16. Bremssystem

Der Wagen ist mit einem hydraulischen Bremssystem ausgestattet. Ein pneumatisches Bremssystem ist als Sonderzubehör erhältlich. Hinweis! Der Hydraulikdruck in der Bremsleitung darf 16 MPa nicht überschreiten. Bei einem zu hohen Hydraulikdruck kann sich die Bremshebelnocke über das Zentrum hinausbewegen und so die Bremsen sperren.



BIGAB
HAKENLIFTANHÄNGER SYSTEM

7-10 8-12 10-14

1.5.3. Vorhandene Schilder



Abb. 17. Warndreieck und Betriebsanleitungsschild

Am Anhänger befindet sich neben dem Betriebsanleitungsschild ein Warndreieck. Dieses erinnert den Benutzer daran, vor einer Verwendung des Anhängers die gesamte Betriebsanleitung aufmerksam zu lesen. Bei Nichtbefolgung kann Lebensgefahr bestehen.



Abb. 18. Schild für die Verwendung von Schutzausrüstung

Hiermit wird der Benutzer an das Tragen einer geeigneten Schutzausrüstung erinnert, damit Verletzungen beim Arbeiten mit dem Anhänger vermieden werden.



Abb. 19. Klemmgefahr

Bei Arbeit und Wartung besteht Klemm- und Quetschgefahr.



Abb. 20. Gefahrenbereich

Beim Aufenthalt zwischen Anhänger und Zugmaschine besteht Lebensgefahr, wenn der Anhänger gezogen, per Deichsellenkung bewegt oder wenn andere Funktionen zwischen Anhänger und Traktor aktiviert werden. Der Fahrer muss darauf achten, dass sich niemand im Bereich um das Gespann aufhält.



BIGAB
HAKENLIFTANHÄNGER SYSTEM

7-10 8-12 10-14



Abb. 21. Rutschgefahr

Es besteht Rutschgefahr, da die Anhängeroberflächen aufgrund von Niederschlägen und bereits vorhandenen Öl- bzw. Erdresten glatt sein können. Auch auf dem Boden um den Anhänger kann Glätte herrschen, da die Reifen den Boden verdichtet bzw. glatte Schichten freigelegt haben können.



Abb. 22. Unter Druck stehendes Hydrauliköl

Im Hydrauliksystem kann heißes Hydrauliköl unter hohem Druck stehen. Beim Anschluss ist Vorsicht geboten. Ersetzen Sie defekte Schläuche.



Abb. 23. Nutzung der Wechseinheit

Die Wechseinheit darf nur genutzt werden, wenn der Rahmen heruntergeklappt ist. Beim Transport mit dem Anhänger muss der Haken in seine Parkstellung heruntergeklappt sein.



BIGAB
HAKENLIFTANHÄNGER SYSTEM

7-10 8-12 10-14



Abb. 24. Sicherheitsstütze bei allen Servicearbeiten verwenden!



Es ist strengstens verboten, sich unter den angehobenen Rahmen zu beugen, wenn dieser nicht per Sicherheitsstütze gesperrt ist! Der Anhänger darf unter keinen Umständen mit einer Last oder einem Container beschwert sein, wenn die Sicherheitsstütze verwendet wird.



Abb. 25. Maximale Last



Eine Überschreitung der maximal zulässigen Last ist strengstens verboten. Andernfalls kann für den Fahrer und seine Umgebung Gefahr bestehen.



Abb. 26. Maximaler Druck an der Zugöse



Achten Sie beim Beladen darauf, dass der Druck an der Zugöse nicht die zulässigen gesetzlichen Vorgaben überschreitet. Der Anhänger ist für einen maximalen Druck von 3500 kg an der Zugöse ausgelegt. Der Druck richtet sich hauptsächlich nach der Lastverteilung im Container. Der Benutzer muss dafür sorgen, dass der Maximalwert nicht überschritten wird.



BIGAB
HAKENLIFTANHÄNGER SYSTEM

7-10 8-12 10-14



Abb. 27. Reifenkontrolle

In einem regelmäßigen Intervall von mindestens 40-50 km müssen die Reifen nachgezogen und die Bremsen kontrolliert werden.

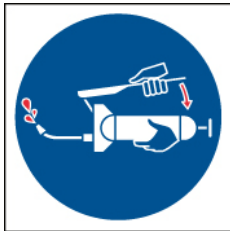


Abb. 28. Schmierung

Das Schild unterstreicht die Bedeutung einer regelmäßigen Anhängerschmierung.



	
PRODUKT TYP PRODUCT TYPE FAHRZEUG TYP	
TILLVERKINGSÅR YEAR OF PRODUCTION BAUJAHR	
TILLVERKINGSNUMMER SERIAL NUMBER HERSTELLUNGSNUMMER	
TOTALVÄKT TOTAL WEIGHT ZUL. GESAMTGEWICHT	KG
MAX. LAST INKL. FLÄK. TIPPNING MAX. LOAD INCL. BODY. TIPPING MAX. GEWICHT INKL. AUFBAU. KIPPEN	KG
MAX. LAST INKL. FLÄK. FLÄK. VÄXLING MAX. LOAD INCL. BODY. ROLLON/ROLLOF MAX. GEWICHT INKL. AUFBAU. AUF-ABROLLEN	KG
AXEL TRYCK AXLE LOAD ZUL. ACHSLAST	KG
MAX. KRÖKTRYCK ADMISSIBLE SUPPORTING LOAD ZUL. STÜTZLAST	KG
 AS FORS MW • TULE 30 76505 SAUE • ESTONIA	

Abb. 29. Typenschild



Anzugsmomente

Tabelle 3.

Anzugsmomente	Gewinde	Qualität Gr. 37			Qualität Gr. 52		
		Andruck - +	Andruck - +	Andruck - +	Andruck - +	Andruck - +	Andruck - +
Tabelle 3		30 mm/größer	15 mm/kleiner	15 mm/kleiner	8.8-Schraube	10.9-Schraube	
Bei konischen Bundmuttern und Muttern ohne Bund	M18x1,5	310 Nm	330 Nm	460 Nm			
	M20x1,5	310 Nm	490 Nm	630 Nm			
	M22x1,5	310 Nm	630 Nm	740 Nm			
Bei flachen Bundmuttern mit Federscheibe	M18x1,5	210 Nm	270 Nm	360 Nm			
	M20x1,5	210 Nm	360 Nm	450 Nm			
	M22x1,5	210 Nm	460 Nm	550 Nm			
Bei flachen Muttern mit flacher Scheibe	M18x1,5		260 Nm	360 Nm			
	M20x1,5		350 Nm	500 Nm			
	M22x1,5		450 Nm	650 Nm			
Bei felgenverschraubtem Teller mit Nuteinstellung	M18x1,5		260-330 Nm				



Abb. 30. Schmierung

Alle Hydraulikschläuche sind mit farbigen Etiketten versehen. Nähere Informationen entnehmen Sie der folgenden Tabelle. Die Funktionen richten sich nach dem Anschluss des Hydrauliksystems.

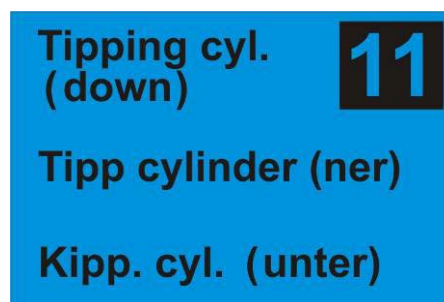


Abb. 31. Schlauchetikett für Hydraulikfunktion (z.B. Kippzylinder)



Farben der Schlauchetiketten:

- Rot – Öl von der Pumpe
- Blau – Öl zum Tank
- Gelb – Bremse

Kennzeichnung der Hydraulikschläuche

Tabelle 4.

Nr.	Farbe	Funktion
1	Gelb	Bremse
10	Rot	Kippzylinder (auf)
11	Blau	Kippzylinder (ab)
12	Rot	Hakenarm (vorn)
13	Blau	Hakenarm (hinten)
14	Rot	Teleskop (ein)
15	Blau	Teleskop (aus)
16	Rot	Kippsperre
17	Blau	Wechselsperre
18	Rot	Fahrwerksblockierung (ein)
19	Blau	Fahrwerksblockierung (aus)
20	Rot	Fahrwerkshub (ein)
21	Blau	Fahrwerkshub (aus)
22	Rot	Zusatzanschluss (a)
23	Blau	Zusatzanschluss (b)
24	Rot	Kippklappe (a)
25	Blau	Kippklappe (b)
26	Rot	Steuerung (p)
27	Blau	Steuerung (t)
28	Blau	Sperrung der Lenkachse (t)



BIGAB
HAKENLIFTANHÄNGER SYSTEM

7-10 8-12 10-14

2. INSTALLATION

2.1. EMPFANG DES BIGAB-SYSTEMS

Kontrollieren Sie den Bigab-Wagen beim Empfang sorgfältig auf eventuelle Transportschäden. Liegen Beschädigungen vor, setzen Sie darüber unverzüglich das Transportunternehmen und den Produkthersteller in Kenntnis.

- Eine Nutzung des Wagens ist strengstens verboten, wenn dessen Sicherheitsvorrichtungen beschädigt sind. Nähere Informationen zu Sicherheitsvorrichtungen entnehmen Sie Kapitel 1.5.
- Lassen Sie beim Auspacken des Wagens besondere Vorsicht walten: Beschädigen Sie keine empfindlichen Komponenten, ändern Sie keine werkseitigen Einstellungen, beschädigen Sie nicht den Lack.
- Heben Sie den Wagen aus dem Transportrahmen.
- Senken Sie den Anhänger auf den Boden ab.
- Gehen Sie beim Anheben vorsichtig vor, damit Kabel, Zwischenstücke und sonstige Komponenten nicht beschädigt werden (z.B. beim Anheben zwischen Hakenrahmen und Chassis).
- Das jeweilige Wagengewicht hängt vom Modell ab. Nähere Informationen entnehmen Sie dem Abschnitt zu den technischen Daten.

2.2. EINSTELLUNGEN

Die Schnellkupplung wird verwendet, um Zugmaschine und Wagen miteinander zu verbinden. Mit diesen Kupplungen werden die Schläuche ohne Beschädigung gelöst. Gleichzeitig wird verhindert, dass beim Trennen der Verbindung Öl austritt.

2.3. AUFBEWAHRUNG

- Es wird nicht empfohlen, den Anhänger über einen längeren Zeitraum unter kalten und bzw. oder feuchten Umgebungsbedingungen abzustellen.
- Alle Metallkomponenten sind wiederverwertbar und sind am Ende ihres Lebenszyklus dem Recycling zuzuführen.



3. FUNKTIONSBESCHREIBUNG

3.1. VORGEHENSWEISE BEIM WECHSEL

BIGAB-Modelle mit Federung besitzen keine Fahrwerkssperre.

Wechsel- und Kippvorgänge müssen vom Bedienplatz der Zugmaschine aus gesteuert werden!

Abb. 1

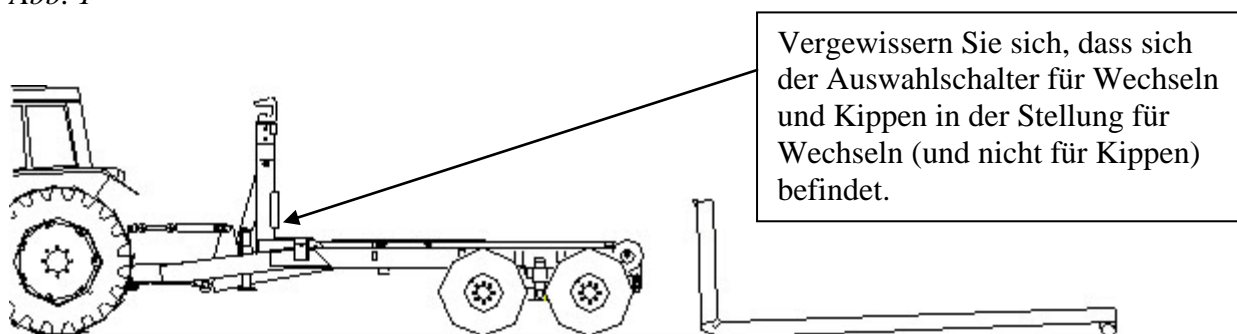
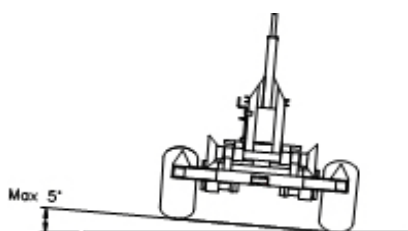


Abb. 2



Stellen Sie den Hakenliftanhänger auf einen ebenen Untergrund. Die seitliche Neigung darf maximal 5° betragen.

Wird diese Betriebsanleitung nicht gelesen, kann Lebensgefahr bestehen!

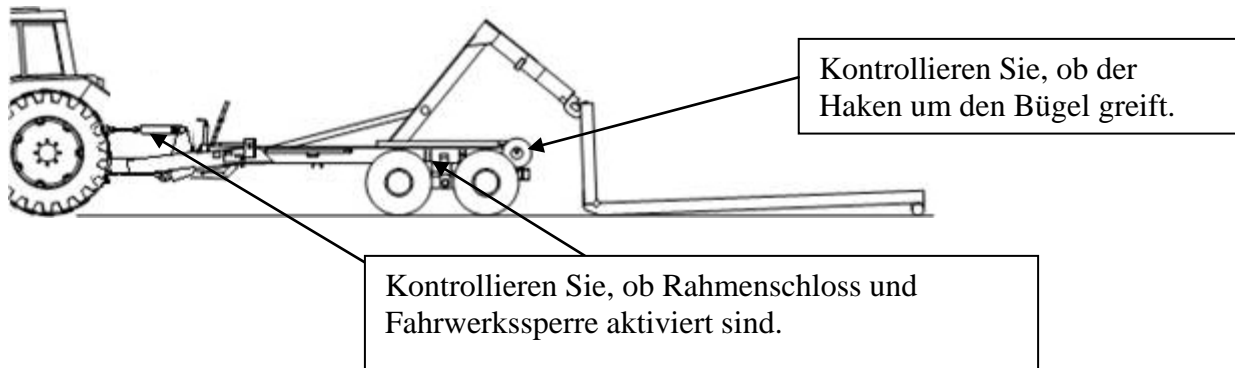
Der Wechselvorgang darf auf keinen Fall durch Zurücksetzen bzw. Drücken mit der Zugmaschine unterstützt werden. Andernfalls besteht das direkte Risiko, dass Anhänger oder Zugmaschine beschädigt werden. Daraus resultiert eine **Lebensgefahr**. Die Last ist auf die Ladefläche zu ziehen. Anhänger und Zugmaschine müssen in nicht verriegelter Stellung darunterrollen.



Abb. 3

ABBRUCH

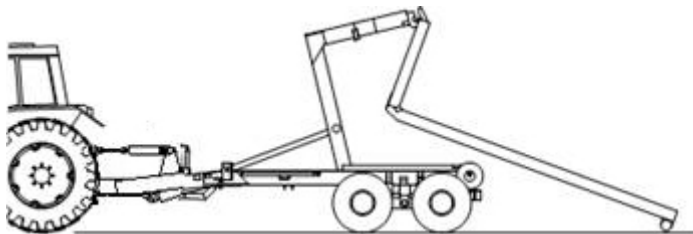
Entfernen Sie sich, wenn sich der .



Aufrollen!

- Vergewissern Sie sich, dass sich die Ladefläche vor den Tellern befindet. Lösen Sie die Bremse an Zugmaschine und Anhänger, um das Aufziehen zu erleichtern.

Abb. 4



Abrollen!

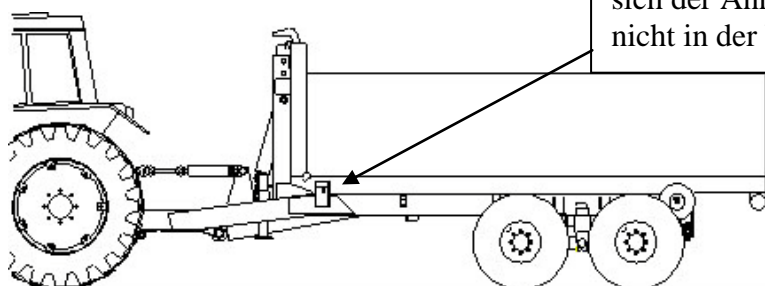
- Lösen Sie die Bremse an Zugmaschine und Anhänger, um das Abstellen zu erleichtern.
- Arretieren Sie den Rahmen und aktivieren Sie die Fahrwerkssperre zwischen Zugmaschine und Anhänger.



3.2. VORGEHENSWEISE BEIM KIPPEN

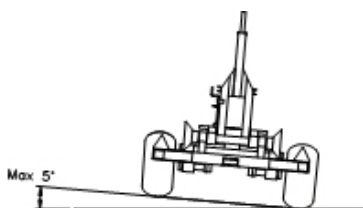
Hinweis: Für die in dieser Betriebsanleitung genannten Modelle beträgt die maximale Containerlänge beim Kippen 4,5 m. Achten Sie vor dem Kippen darauf, dass Zugmaschine und Anhänger sicher verbunden sind.

Abb. 1



Vergewissern Sie sich vor dem Kippen, dass sich der Anhänger in der Kippstellung (und nicht in der Wechselstellung) befindet!

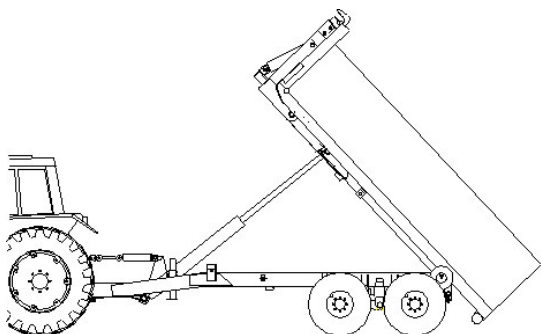
Abb. 2



Stellen Sie den Hakenliftanhänger auf einen ebenen Untergrund. Die seitliche Neigung darf maximal 5° betragen.

Abb. 3

Fahren Sie bei maximalem Kippwinkel langsam vorwärts, bis der Container geleert wurde. Senken Sie den Container vor dem Weiterfahren ab. Wichtig! Achten Sie vor dem Losfahren darauf, dass der Container korrekt arretiert wurde.



WICHTIG!

Nutzen Sie beim Kippen die Bremse, damit beim Abrutschen der Last nicht das gesamte Gespann wegrollt.



3.3. VORGEHENSWEISE BEIM FAHREN

Der Benutzer muss sicherstellen, dass jederzeit eine Zugmaschine mit ausreichender Stärke und ausreichendem Gewicht mit dem Anhänger verbunden ist. Beim Einsatz einer zu kleinen und zu leichten Zugmaschine können für Benutzer und Umgebung Gefahren bestehen. Außerdem können Zugmaschine und Anhänger beschädigt werden.

Last* (ohne Eigengewicht des Containers)

Last	kg/m ³	Voller Container 7 m ³	14 m ³	21 m ³	27 m ³
Erbsen, Weizen; Wassergehalt 15%	800	5600 kg	11200	16800	21600
Roggen, Wassergehalt 15%	750	5250 kg	10500	15750	20250
Gerste, Wassergehalt 15%	680	4760 kg	9520	14280	18360
Hafer, Wassergehalt 15%	560	3920 kg	7840	11760	15120
Gärfutter, frisch geerntet	850	5950 kg	11900	17850	22950
Schotter	1400	9800 kg	19600	29400	37800
Kies	1550	10850 kg	21700	32550	41850
Erde	1800	12600 kg	25200	37800	48600
Hackspäne (50% Feuchtigkeitsgehalt)	350	2450 kg	4900	7350	9450

*Je höher der Feuchtigkeitsgehalt in der Last, desto größer die Belastung. Dies muss vom Benutzer beachtet werden. Die Tabelle enthält nur ungefähre Schätzwerte der auftretenden Gewichte. Der Benutzer muss sicherstellen, dass die zulässigen Grenzwerte für den Anhänger und die gesetzlichen Bestimmungen eingehalten werden. Die angegebenen Werte sind nicht exakt, sondern lediglich als Beispiele zu verstehen.

Abb. 32. Beispielgewichte bei unterschiedlichen Lasttypen

Die obige Tabelle dient als Informationsquelle und Beispiel für das Gewicht unterschiedlicher Lasten. Die Tabelle dient lediglich als Anhaltspunkt. Der Hersteller haftet nicht für Maß- oder Volumenangaben in der Tabelle, da diese ausschließlich als Empfehlung zu verstehen ist.

Belastung von Zugöse und Kupplung

Passen Sie Ihr Fahrverhalten stets an die Last, die Straßenverhältnisse und Ihren Erfahrungsgrad an. Die maximal zulässige Anhängergeschwindigkeit darf nicht überschritten werden. Achten Sie beim Fahren darauf, dass der korrekte Zughakendruck vorliegt. Vergewissern Sie sich, dass die vorgesehenen Auf- und Abwärtsdruckwerte für Anhängierzugöse und Kupplung der Hakenvorrichtung eingehalten werden. Unter Idealbedingungen und nach theoretischen Berechnungen gelten folgende Maximalwerte für die Belastung. Es wird empfohlen, dass diese vom Benutzer beachtet werden.

Max. Aufwärtslast in kg

BIGAB 7-10	1700kg
BIGAB 8 - 12	1950 kg
BIGAB 10-14	2530 kg

Maximale Last bei gleichmäßiger Verteilung im Container

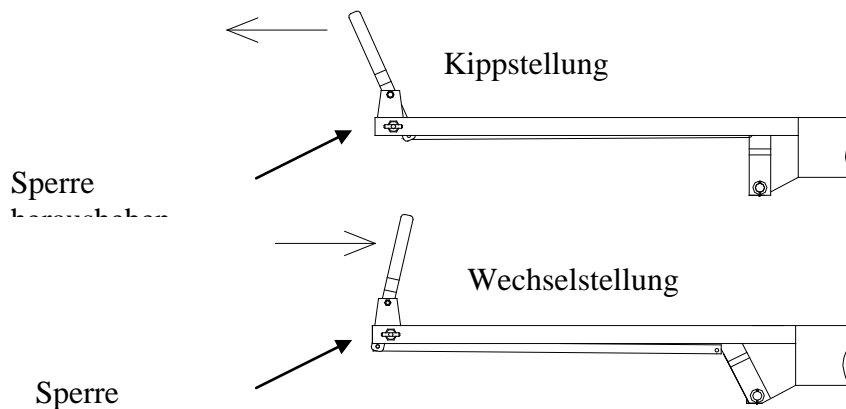


Max. Abwärtslast in kg

BIGAB 7-10	1500 kg
BIGAB 8-12	1800 kg
BIGAB 10-14	2300 kg

3.4. WECHSELFUNKTION

Auf Abb. 21 ist der Griff für die manuelle Bedienung der Wechsellvorrichtung dargestellt. Der Griff befindet sich auf der linken Chassisseite. Diese Funktion ist ebenfalls in einer Hydraulikausführung erhältlich.



Die Sperre ist stets in der Endstellung des Griffs zu arretieren.

Abb. 33. Wechselfunktion

Hinweis!

An der Wechseinheit dürfen nur Änderungen vorgenommen werden, wenn der Rahmen heruntergeklappt ist.

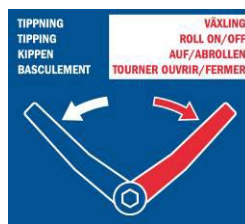
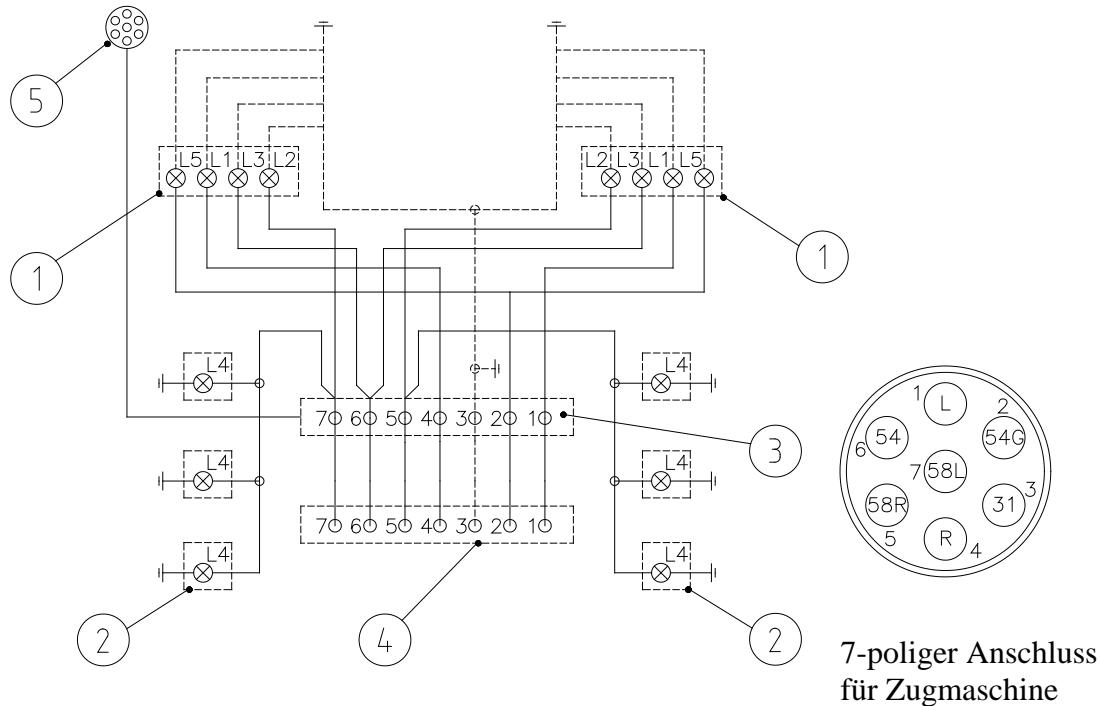


Abb. 34. Schilder für die Wechselfunktion



3.5. SCHALTPLAN

Dieser Wagen arbeitet mit einem 12-V-System.



Hinweis! Ein vollständiges Anschlusschema finden Sie auf der nächsten Seite.

Abb. 35. Schaltplan

Elektrische Komponenten

Table 5.

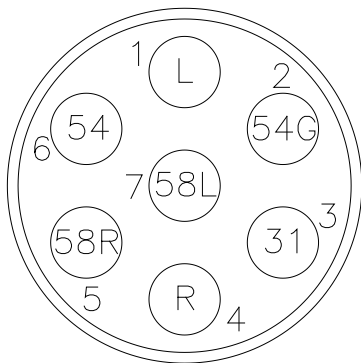
Pos.	Art.nr.	Bezeichnung
1	920765	Rücklicht
1	920766	Rücklicht mit Rückfahrscheinwerfer – Sonderzubehör
2	920770	Begrenzungslicht 111 x 40 (orange) – Sonderzubehör
3	920715	Kabelzentrale
4	920695	7-poliger Anschluss (Stecker)
5	920180	7-poliger Anschluss (Buchse) – Sonderzubehör



Anschlusschema für Kabel und Lampen

Tabelle 6.

Nr.	Farbe	Funktion	Lampe
1	Rot	Blinklicht – links	12V-21W (L1)
2	Braun	Rückfahrscheinwerfer	12V-21W (L5)
2	Braun	Reserve (ohne Rückfahrscheinwerfer)	
3	Gelb	Güterverbindung	
4	Blau	Blinklicht – rechts	12V-21W (L1)
5	Grau	Rücklicht – rechts	12V-21W (L2)
5	Braun	Begrenzungslicht	12V-5W (L4)
6	Schwarz	Bremslicht	12V-10W (L3)
7	Grün	Rücklicht – links	12V-21W (L2)
7	Braun	Begrenzungslicht	12V-5W (L4)





3.6. HYDRAULIKSCHEMA

Das Hydrauliksystem wird vor der Lieferung befüllt und getestet. Das Hydraulikschema umfasst mehrere Komponenten, die auf der folgenden Abbildung dargestellt werden. Technische Daten und Anschluss richten sich nach dem Wagenmodell (siehe Tabelle 1). Das Hydrauliksystem ist mit Hydrauliköl vom Typ VMGZ oder SAE100R16 gefüllt. Das Öl dient als Betriebsflüssigkeit für das Hydrauliksystem bei einem kontinuierlichen Einsatz im Außenbereich und Temperaturen von -50 bis +60°C. Hinweise zur Wartung des Hydrauliksystems entnehmen Sie Kapitel 5.

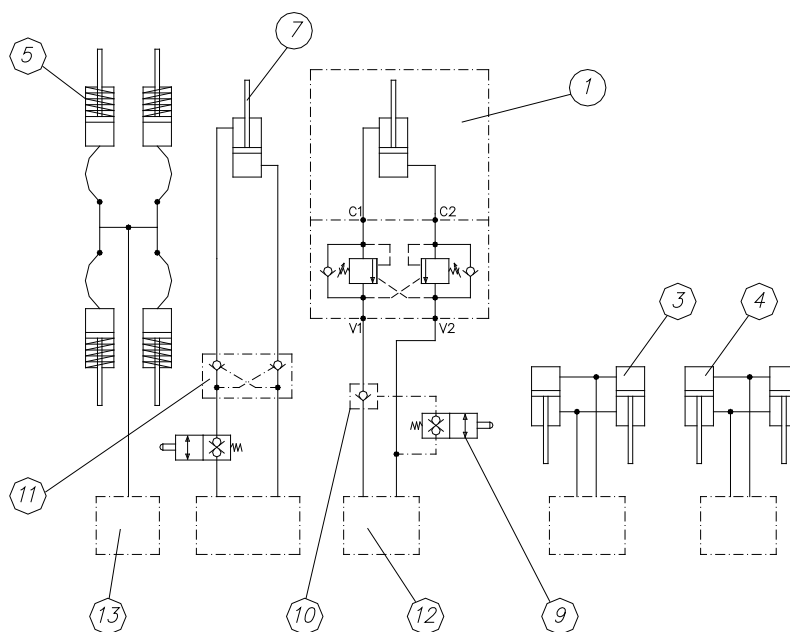


Abb. 36. Hydraulikschema

Hydraulikkomponenten

Tabelle 7.

Pos.	Art.nr.	Bezeichnung
1	913250 / 913255	Kipp-/Wechselzylinder mit montiertem Lasthalteventil
3	313154 / 313155	Fahrwerksblockierung
4	313154 / 313155	Fahrwerkshub
5	913210	Bremszylinder
7	913230	Wechselzylinder – Sonderzubehör
9	913640	Endstellungsventil (HINWEIS! Nur mit Pos. 7)
10	915200	Gesteuertes Rückschlagventil (HINWEIS! Nur mit Pos. 7)
11	915201	Gesteuertes Doppelrückschlagventil (HINWEIS! Nur mit Pos. 7)
12	-	Schnellkupplung für die Zugmaschine
13	914570	½-Zoll-Schnellkupplung für Bremse



BIGAB
HAKENLIFTANHÄNGER SYSTEM

7-10 8-12 10-14

4. SICHERHEITSVORSCHRIFTEN

WICHTIG:



LESEN SIE DIE BEDIENUNGSANLEITUNG AUFMERKSAM DURCH, BEVOR SIE DEN WAGEN IN BETRIEB NEHMEN. KONSULTIEREN SIE BEI PROBLEMEN DIE BEDIENUNGSANLEITUNG. AM WAGEN BEFINDET SICH EIN TYPENSCHILD. VERGEWISSERN SIE SICH VOR EINER NUTZUNG DES WAGENS, DASS DIE WERKSEITIGEN EINSTELLUNGEN NICHT GEÄNDERT WURDEN UND DASS SICH BEIM TRANSPORT KEINE KOMPONENTEN GELÖST HABEN. STELLEN SIE SICHER, DASS ALLE SICHERHEITSVORRICHTUNGEN UND SCHILDER KORREKT ANGEBRACHT SIND.

DIE ZUGÖSE MUSS VOR JEDER NUTZUNG DES WAGENS KONTROLLIERT WERDEN. DIE ZUGÖSE IST MINDESTENS EINMAL PRO JAHR AUSZUWECHSELN. DIESE AUFGABE LIEGT IM VERANTWORTUNGSBEREICH DES NUTZERS.

4.1. ALLGEMEINES

Vor einer Nutzung:

- Kontrollieren Sie den Wagen sorgfältig.
- Überprüfen Sie, ob alle Anschlüsse korrekt vorgenommen wurden.
- Stellen Sie sicher, dass der Wagen ordnungsgemäß an der Zugmaschine befestigt ist.
- Überprüfen Sie Zugöse und Kupplungsvorrichtung.
- Überprüfen Sie die Beleuchtung.
- Überprüfen Sie die Beleuchtung.
- Kontrollieren Sie die Funktion der Bremsen.
- Stellen Sie sicher, dass alle Hydraulikschläuche und Anschlüsse intakt sind und keine Risse aufweisen.
- Der Wagen darf ausschließlich als Kipp- und Wechselwagen verwendet werden. Jegliche andere Nutzung ist strengstens untersagt.
- Beachten Sie, dass eine lange Ladefläche zu einem großen Drehradius und einem weiten Ausschwenken führt.
- Vergewissern Sie sich, dass sich kein Unbefugter im Arbeitsbereich des Wagens aufhält.
- Vergewissern Sie sich, dass alle Hydraulikfunktionen einwandfrei ausgeführt werden.
- Halten Sie die erforderlichen Sicherheitsabstände ein.
- Halten Sie sich beim An- und Abkuppeln oder bei der Aktivierung von Funktionen zwischen Zugmaschine und Anhänger an der Deichsel auf.



BIGAB
HAKENLIFTANHÄNGER SYSTEM

7-10 8-12 10-14

- Überschreiten Sie nicht die maximale Lastgrenze, die für das jeweilige Modell spezifiziert ist.
- Stellen Sie sicher, dass das Kennzeichnungsschild des Wagens für langsame Fahrzeuge korrekt angebracht ist.
- Untersuchen Sie vor dem Beladen stets das Parksysteem der Zugmaschine. Falls erforderlich, blockieren Sie die Räder sorgfältig.
- Machen Sie sich mit den Sicherheitsvorschriften vertraut.

Bei Servicearbeiten:

- Der Wagen muss bei allen Servicearbeiten auf einem ebenen Untergrund stehen.
- Sorgen Sie dafür, dass der Wagen stillsteht.
- Stellen Sie bei Servicearbeiten den Fahrzeugmotor ab.
- Der Wagen darf sich durch Einsatz von Hebelkraft usw. nicht bewegen lassen. Bocken Sie den Wagen ordnungsgemäß auf.
- Verwenden Sie bei Servicearbeiten in Kippstellung stets die Sicherheitsstütze. Auf dem Anhänger darf sich keine Last befinden, wenn in oberster Stellung Servicearbeiten ausgeführt werden. Siehe Abb. unten.
- Vor der Durchführung von Wartungsarbeiten am Hydrauliksystem des Wagens muss kontrolliert werden, ob der Hydraulikdruck abgelassen wurde.
- Undichte Hydraulikkupplungen dürfen nicht abgedichtet oder repariert werden, wenn das Hydrauliksystem noch unter Druck steht.
- Undichtigkeiten an Schläuchen oder Kupplungen dürfen niemals mit den Händen ermittelt werden. Das im System enthaltene Hochdrucköl kann durch die Haut in den Körper eindringen und schwerwiegende Verbrennungen oder Blutvergiftungen verursachen. Hochdrucköl ist leicht entflammbar.
- Lassen Sie kein Öl in die Augen gelangen. Tragen Sie Schutzbrille und Schutzhandschuhe. Falls Öl in die Augen gelangt, spülen Sie diese sofort mit kaltem Wasser aus und suchen Sie unverzüglich einen Arzt auf.



**Es ist strengstens
verboten, sich unter eine
angehobene Ladefläche
zu beugen, wenn diese
nicht per
Sicherheitsstütze
gesperrt ist!**



Abb. 37. Sicherheit

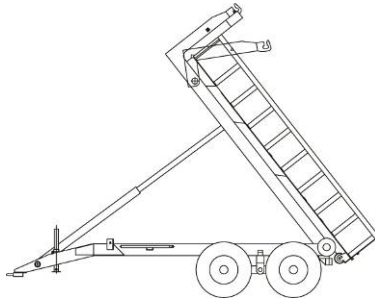


Abb. 38. Angehobener Container



Durchfahren Sie mit angehobenem Container niemals Hindernisse wie Brücken, Stromleitungen usw.

Beim Fahren:

- Vergessen Sie nicht, vor der Fahrt das Stützbein anzuheben.
- Überschreiten Sie nicht die für den Wagen festgelegte Höchstgeschwindigkeit.
- Führen Sie keine scharfen Schwenks bei hoher Geschwindigkeit aus.
- Beachten Sie, dass eine lange Ladefläche ein weites Ausschwenken bewirkt. Daher erfordert der Wagen einen größeren Arbeitsbereich und Drehradius.
- Überschreiten Sie nicht die maximale Lastgrenze, die für das jeweilige Modell spezifiziert ist.
- Achten Sie darauf, dass die Ladefläche beim Fahren ausreichend befestigt ist.
- Lasten sind so zu verteilen, dass sie möglichst gleichmäßig ausgebreitet sind.
- Passen Sie Ihr Fahrverhalten an die Last, die Straßenverhältnisse und Ihren Erfahrungsgrad an.

4.2. ARBEIT UNTER EXTREMEN UMGEBUNGSBEDINGUNGEN

Die empfohlene Umgebungstemperatur für einen Bigab-Wechselwagen liegt zwischen -30 und +40°C. Bei Temperaturen, die diesen Bereich unterschreiten, darf nur eine geringere Belastung stattfinden. Lassen Sie vor dem Beginn von Arbeiten bei niedrigen Temperaturen das Öl einige Minuten frei im System zirkulieren. Beachten Sie bei extrem hohen Umgebungstemperaturen, dass sich das Hydrauliköl überaus stark erwärmt. Bei Temperaturen über +80°C verdampft das Öl und die Dichtungen werden zerstört.



BIGAB
HAKENLIFTANHÄNGER SYSTEM

7-10 8-12 10-14

4.3. BEI GEFAHREN

Wenn der Wagen in Kontakt mit Hochspannungsleitungen gelangt, gehen Sie wie folgt vor:

WENN SIE SICH AUSSERHALB DES WAGENS BEFINDEN

Betreten Sie keinesfalls den Wagen. Achten Sie darauf, dass keine anderen Personen den Wagen betreten. Berühren Sie keine Wagenteile.

WENN SIE SICH IN DER ZUGMASCHINE BEFINDEN

Springen Sie aus dem Fahrzeug. Berühren Sie keinen Teil des Fahrzeugs. Achten Sie darauf, dass Sie nicht als Leiter für die Elektrizität fungieren. Kommen Sie beim Springen aus dem Fahrzeug nicht mit beiden Füßen gleichzeitig auf. Elektrische Felder auf dem Boden können tödliche Spannungen zwischen den Beinen erzeugen. Ein Abstand von ca. 20 m (je nach vorliegenden Umständen) sollte als Sicherheitsentfernung ausreichen.



BIGAB
HAKENLIFTANHÄNGER SYSTEM

7-10 8-12 10-14

5. WARTUNG UND ERSATZTEILE

5.1. WARTUNGSPLAN

Wartungsarbeiten werden in zwei Kategorien unterteilt: vorbeugende und regelmäßige Wartungsarbeiten.

Der Bedarf an vorbeugender Wartung richtet sich danach, wie genau der Wartungsplan eingehalten wird.

Allgemeines:

- Wartungsarbeiten sind regelmäßig durchzuführen, um die Personensicherheit zu gewährleisten und Betriebsstörungen zu vermeiden.
- Für die Wartungsarbeiten werden keine Spezialwerkzeuge benötigt. Die meisten Arbeitsschritte können vom Nutzer selbstständig ausgeführt werden.
- Verwenden Sie das passende Werkzeug.
- Grenzen Sie das Problem so eng wie möglich ein, damit das System nur dann geöffnet werden muss, wenn es unbedingt erforderlich ist.
- Demontierte Komponenten dürfen nicht verschmutzt werden.
- Bewahren Sie Ersatzteile bis zu ihrer Installation in der Verpackung auf.
- Mit der Justierung und Reparatur von Ventilen sollte ausgebildetes Servicepersonal beauftragt werden.

Tägliche Wartung:

- Nehmen Sie eine Sichtkontrolle der Lastvorrichtung vor. Notieren Sie Defekte, die die Sicherheit beeinträchtigen können. Reparieren Sie eventuelle Defekte. Kontrollieren Sie sorgfältig Sicherheitsvorrichtungen und Zugöse.
- Stellen Sie sicher, dass im Hydrauliksystem keine Undichtigkeiten vorliegen und dass alle Schläuche unversehrt sind.
- Testen Sie die korrekte Arbeitsweise jeder Funktion.
- Kontrollieren Sie den Ölstand.

Wöchentliche Wartung:

- Waschen Sie den Wagen regelmäßig mit einem Schwamm oder einer weichen Bürste sowie milder Seifenlauge.
- Kombinieren Sie nie warmes Wasser und eine Hochdruckwäsche. Andernfalls wird das Schmierfett an den Lagern aufgelöst.
- Kontrollieren Sie die Wagensteuerung.
- Überprüfen Sie den Hydraulikdruck.
- Vergewissern Sie sich, dass die Bremsen zuverlässig funktionieren.
- Ziehen Sie nach einigen Betriebsstunden alle Radmutter an und kontrollieren Sie sie regelmäßig. Das Anzugsmoment liegt im Bereich 40-45 kpm.
- Kontrollieren Sie Fahrtrichtungsanzeiger, Lampen gläser, Reflexaufsätze und Beleuchtung.

**Monatliche Wartung:**

- Überprüfen Sie den Luftdruck in allen Reifen.
- Stellen Sie sicher, dass alle Gleitflächen ausreichend geschmiert sind.
- Reinigen Sie die Hydraulikzylinder und schmieren Sie deren Führungslager.
- Untersuchen Sie die Hydraulikschläuche auf eventuelle Beschädigungen.

Ölempfehlungen:

Marke	Bezeichnung
BP	Energol LS-EP2, L2M
ESSO	Beacon EP2, Multipurpose GR Moly
MOBIL	Mobilux EP2, Mobil Grease MP Special
SHELL	Alvania EP Grease 2
UNION/TEXACO	Marfak Multi-Purpose 2, Molytex Grease 2

5.2. VORGEHENSWEISE BEI DER WARTUNG**WICHTIG:**

VOR DER AUSFÜHRUNG VON WARTUNGS- UND KONTROLLARBEITEN IST DIE BEDIENUNGSANLEITUNG ZU LESEN.

Bei der Wartung:

- Der Wagen muss bei allen Servicearbeiten auf einem ebenen Untergrund stehen.
- Sorgen Sie dafür, dass der Wagen stillsteht.
- Stellen Sie bei Servicearbeiten den Motor der Zugmaschine ab.
- Der Wagen darf sich durch Einsatz von Hebelkraft usw. nicht bewegen lassen. Bocken Sie den Wagen ordnungsgemäß auf.
- Verwenden Sie bei Servicearbeiten in Kippstellung stets die Sicherheitsstütze. Auf dem Anhänger darf sich keine Last befinden, wenn in oberster Stellung Servicearbeiten ausgeführt werden.
- Vor der Durchführung von Wartungsarbeiten am Hydrauliksystem des Wagens muss kontrolliert werden, ob der Druck abgelassen wurde.
- Undichte Hydraulikkupplungen dürfen nicht abgedichtet oder repariert werden, wenn das Hydrauliksystem noch unter Druck steht.
- Undichtigkeiten an Schläuchen oder Kupplungen dürfen niemals mit den Händen ermittelt werden. Hochdrucköl kann durch die Haut in den Körper eindringen und schwerwiegende Verletzungen (meist in Form von Verbrennungen) verursachen. Hochdrucköl ist leicht entflammbar.



- Lassen Sie kein Öl in die Augen gelangen. Tragen Sie Schutzbrille und Schutzhandschuhe. Falls Öl in die Augen gelangt, spülen Sie diese sofort mit kaltem Wasser aus und suchen Sie unverzüglich einen Arzt auf.

5.2.1. Oberflächenreinigung

Entfernen Sie angesammelten Schmutz und Staub. Die lackierten äußeren Oberflächen sind regelmäßig mit einem Schwamm oder einer weichen Bürste sowie Seifenlauge zu reinigen. Kombinieren Sie bei der Reinigung niemals warmes Wasser und eine Hochdruckwäsche. Andernfalls wird das Schmierfett an den Lagern aufgelöst.

5.2.2. Wartung der Hydraulikeinheiten

Das Hydrauliksystem wird in Kapitel 3.5 beschrieben.

- Reinigen Sie die Kolbenstange des Hydraulikzylinders.
- Überprüfen Sie die Hydraulikventile. Ersetzen Sie bei Undichtigkeiten das defekte Ventil.
- Kontrollieren Sie die Hydraulikschläuche:
Unterziehen Sie die Hydraulikschläuche und das Kupplungsrohr einer Sichtprüfung. Wechseln Sie den Schlauch aus, wenn Undichtigkeiten oder Risse vorliegen.
- Kontrollieren Sie den Ölstand. Falls erforderlich, füllen Sie Öl nach oder nehmen Sie einen Ölwechsel vor.
- Kontrollieren Sie die Funktionsweise des Systems.

Beim Wechsel von Hydraulikkomponenten wie z.B. Schläuchen und Dichtungen sind stets Originalersatzteile zu verwenden. Auf diese Weise vermeiden Sie Betriebsunterbrechungen und gewährleisten eine maximale Sicherheit. Achten Sie vor allen Arbeiten mit Hydraulikkomponenten darauf, dass sämtlicher Schmutz entfernt wird.

Dichtungswechsel

Wechseln Sie alle Zylinderdichtungen gleichzeitig aus. Der Kolben darf nicht geteilt werden. Die Dichtungen müssen über das Ende desselben Kolbens gezogen werden. Achten Sie darauf, dass die Dichtungen bei der korrekten Platzierung nicht beschädigt werden. Reinigen Sie die Kolbennut nach dem Entfernen der alten Dichtung gründlich, bevor die neue Dichtung angebracht wird. Schmieren Sie die neuen Dichtungen mit Hydrauliköl.

Hinweis! Das Hydrauliksystem darf nie in Betrieb genommen werden, wenn sich der Ölstand unter der niedrigsten Markierung befindet.



5.2.3. Wartung der Pneumatikkomponenten (Sonderzubehör)

- Reinigen und schmieren Sie die Kolbenstange der Pneumatikzylinder.
- Leeren Sie den Wassersammelbehälter:
Kondensiertes Wasser ist aus dem Lufttank zu entfernen, der sich an der Wagenseite befindet.
- Überprüfen Sie die Pneumatikventile:
Achten Sie auf die Betriebsgeräusche, die von den Pneumatikventilen erzeugt werden. Ersetzen Sie bei Undichtigkeiten das defekte Ventil.
- Kontrollieren Sie die Pneumatikschläuche:
Unterziehen Sie die Pneumatikschläuche und das Kupplungsrohr einer Sichtprüfung. Wechseln Sie den Schlauch aus, wenn Undichtigkeiten oder Risse vorliegen.
- Kontrollieren Sie die Funktionsweise des Systems.

5.2.4. Wartung der elektrischen Komponenten

Dieser Wagen verfügt über ein elektrisches System mit 12 V. Der Schaltplan ist in Kapitel 3.4 abgebildet.

Die elektrischen Leitungen sind mit verschiedenen Farben gekennzeichnet, um die Verbindung zu vereinfachen. Konsultieren Sie stets den Schaltplan (Abb. 22 in Kapitel 3.4), um einen korrekten Anschluss der elektrischen Einheiten zu garantieren. Bei der Kontrolle der Ausrüstung und einzelner Stromkreise:

- Reinigen und kontrollieren Sie das Licht:
Ersetzen Sie bei einem Fehler die Lampe. Führen Sie bei weiteren Lampendefekten eine Fehlersuche durch.
- Überprüfen Sie die elektrischen Anschlussklemmen. Entfernen Sie Schmutz und Staub.
- Überprüfen Sie Leitungsisolierung, Leitungsverbindungen und Isolierungsschutz auf Verschleiß. Schützen Sie die Leitungen vor Öl und Kraftstoff. Andernfalls wird die Isolierung beschädigt. Reinigen Sie verschmutzte Leitungen.

Hinweis: Verbinden oder trennen Sie Anschlüsse nur an Stromkreisen, die nicht mit Spannung versorgt werden.

5.2.5. Wartung des Bremssystems

Dieser Wagen ist mit einem hydraulischen Bremssystem ausgestattet. Druckluftbremsen mit negativer oder positiver Funktion sind als Sonderzubehör erhältlich.

Kontrollieren Sie das Bremssystem regelmäßig. Testen Sie die Bremsen mindestens einmal pro Woche.

Achten Sie darauf, dass weder Lagerfett noch Öl in die Bremsen eindringt. Jeder Kontakt mit Öl kann eine Schmierung der Bremscheiben bewirken, wodurch die Reibung herabgesetzt wird. Dadurch verschlechtert sich die Bremsleistung. Nehmen Sie bei einem Eindringen von Öl die Bremstrommeln ab, reinigen Sie den Bereich um die Bremsbacken mit Benzin o.s.ä. und lassen Sie den Bereich trocknen.



Kontrollieren Sie nach einer Trommeldemontage stets das Spiel und justieren Sie es bei Bedarf.

Um die Bremsen zu justieren, heben Sie die Fahrwerksträger vom Boden ab und regeln den Abstand, indem Sie bei der Einstellung das Rad drehen. Die Bremsen sind dann korrekt justiert, wenn sich das Rad ungehindert dreht und keine Schabegeräusche durch die Trommel verursacht werden. Nach dem Einstellen des Abstands sind die Bremsen stets zu testen.

Passen Sie bei ungleichmäßiger Bremswirkung die Bremsen an, ziehen Sie den Wagen bei niedriger Geschwindigkeit einige hundert Meter und testen Sie erneut, indem Sie das Gefährt bei normaler Geschwindigkeit bremsen. Falls erforderlich, wiederholen Sie den Vorgang, bis ein normaler Abstand vorliegt. Wenden Sie sich bei Bedarf an unsere Serviceabteilung!

Bei BIGAB-Modell 7-10, **8-12** und **10-14** wird das Spiel justiert, indem Sie den Bremshebel lösen und seine Position anpassen.

Bei **BIGAB-Modell 12-15, 15-19** und **20-24** wird das Bremszylinderspiel justiert, indem Sie die Stellschraube für die Bremse lösen oder anziehen.

5.2.6. **Wartung der Räder**

Kontrollieren Sie vor der Inbetriebnahme des Wagens die Räder. Stellen Sie sicher, dass die Schraubverbindungen korrekt angezogen sind. Überprüfen Sie die Schraubverbindungen regelmäßig und ziehen Sie sie nach.

- Überprüfen Sie die Schraubverbindungen.
- Kontrollieren Sie den Luftdruck.

Reifendruck

Tabelle 8.

Modell	Standardreifen	Reifenalternative	Luftdruck (Bar)	Geschw. (km/h)
7-10	400/60-15,5 *	400/60-15,5 Traction 6B/-15	3,6*	40
8-12	400/60-15,5 *	400/60-15,5 Traction 6B/-15	3,6*	40
10-14	505/50-17 *		4,6*	40
		505/50R-17	4	40
		445/45R-19.5	7,5	40

*** Der Luftdruck kann je nach Reifenhersteller geringfügig variieren. Für exakte Angaben wenden Sie sich an den jeweiligen Reifenhersteller.**



BIGAB
HAKENLIFTANHÄNGER SYSTEM

7-10 8-12 10-14

5.2.7. Wartung der Bogieachse

Täglich

Die Schrauben der Bogieachse (wie in Bild 1 dargestellt) sind täglich auf festen Sitz zu prüfen. Bei losen Schrauben besteht die Gefahr die Achse zu verlieren. Es ist notwendig gelöste Schrauben vor Fahrtantritt anzuziehen (siehe Bild 2).

Wöchentlich

Einmal pro Woche (bzw. alle 20 h) ist die Bogieachse komplett zu schmieren. Achtung, es befinden sich Schmiernippel an der Achse, die nur zugänglich sind wenn man sich unter den Anhänger begibt (siehe Bild 3). Es lässt sich leichter arbeiten, wenn der Anhänger ohne Ladung (Container) ist.



Untenansicht



Bolzen auf jeder Fahrwerksseite Schmiernippel





5.2.8. Schmierung

Eine Schmierung wird einmal pro Woche oder alle 20 Betriebsstunden empfohlen. Für die Wartung der Schmiernippel wird der Einsatz einer Fettspritze empfohlen. Schmiermittelempfehlungen entnehmen Sie Kapitel 5.1.

- Halten Sie den Schmierplan genau ein, um eine regelmäßige Schmierung des Wagens zu gewährleisten.
- Vermeiden Sie Hitze, Funken oder offenes Feuer in der Nähe entflammbarer Materials.
- Verhindern Sie Ölaustritte in die Umwelt. Andernfalls werden Umweltschäden verursacht.

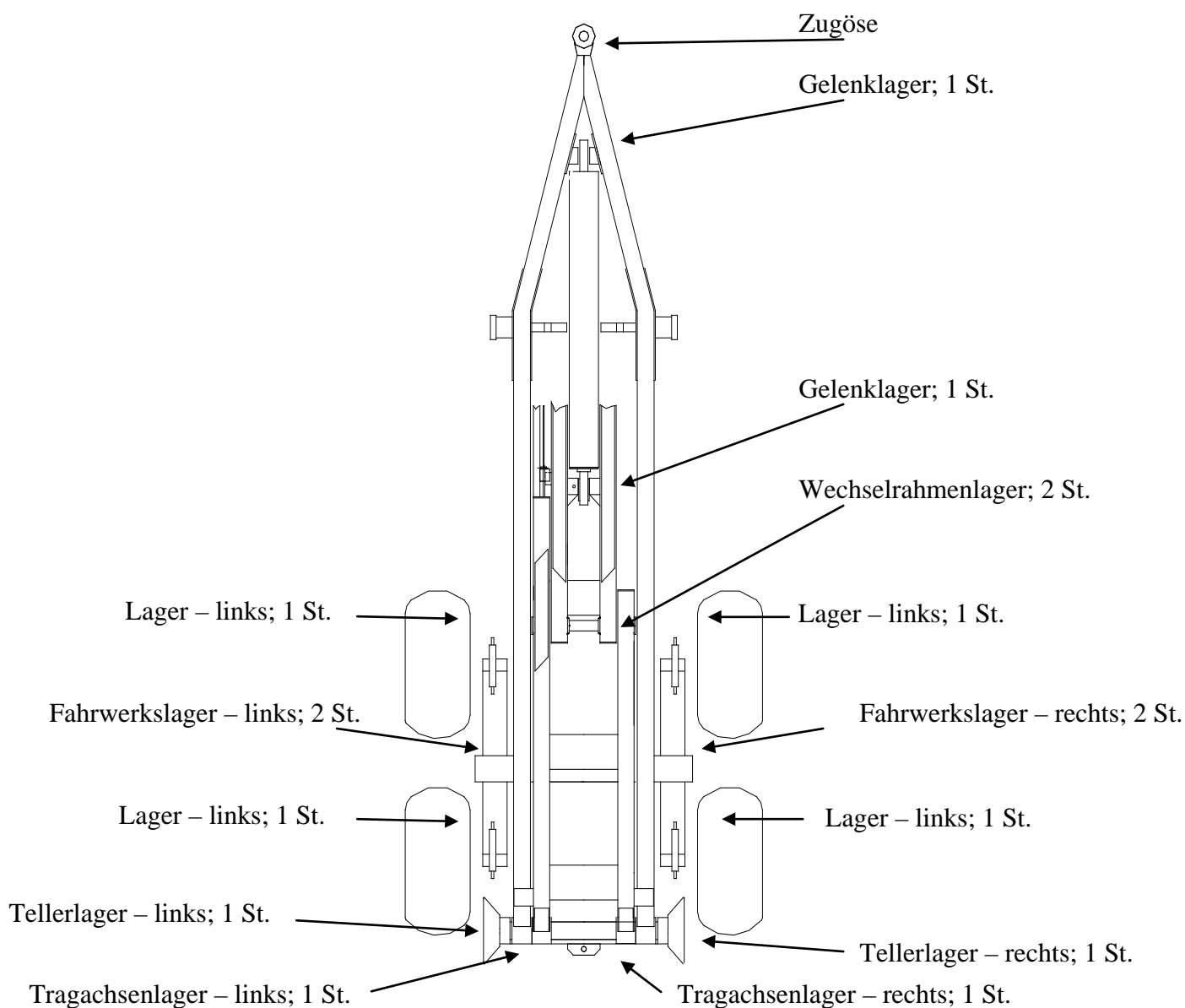


Abb. 39. Schmierplan



5.3. ERSATZTEILE

5.3.1. Hinter- und Wechselrahmen

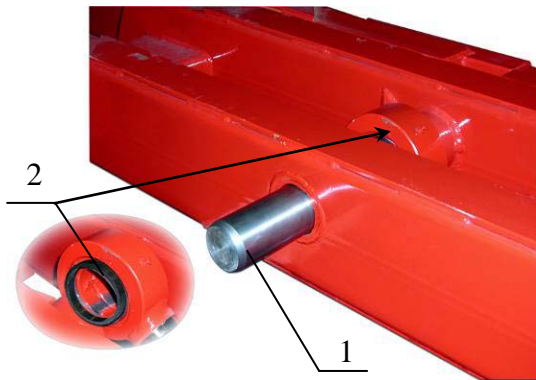


Abb. 40. Zylinderhalterung

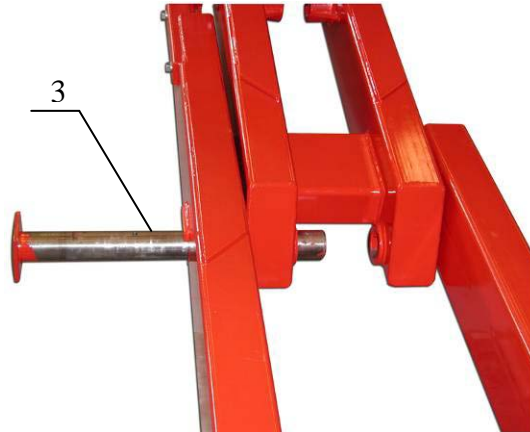


Abb. 41. Mittelverbindung

Ersatzteile für Hinter- und Wechselrahmen

Tabelle 9.

Pos.	Art.nr.	Bezeichnung	Anmerkung
1	37203110	Achse	Für 8-12; 10-14
1	37200130	Achse	Für 7-10
2	37203115	Abstandsring	Für 8-12; 10-14
2	37200115	Abstandsring	Für 7-10
3	37200140	Achse	Für 7-10
3	37203140	Achse	Für 8-12; 10-14



5.3.2. Fahrwerk

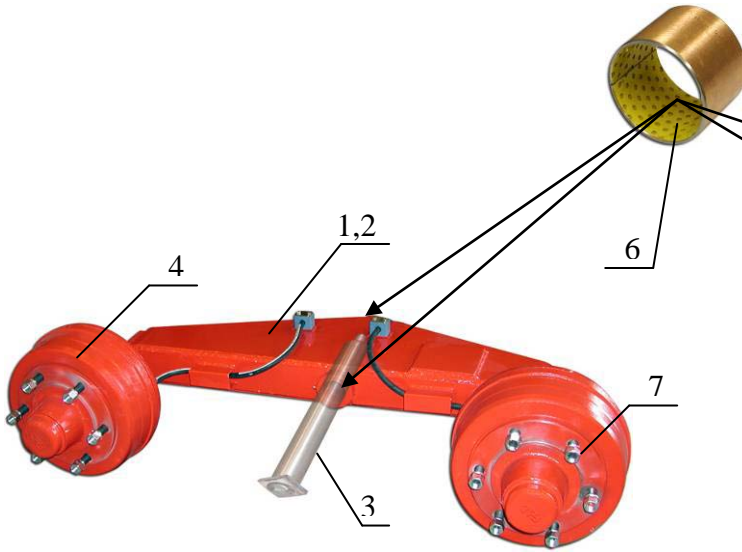


Abb. 42. Fahrwerk für 7-10 Version 1
Bremsen für 4 Räder – integriert

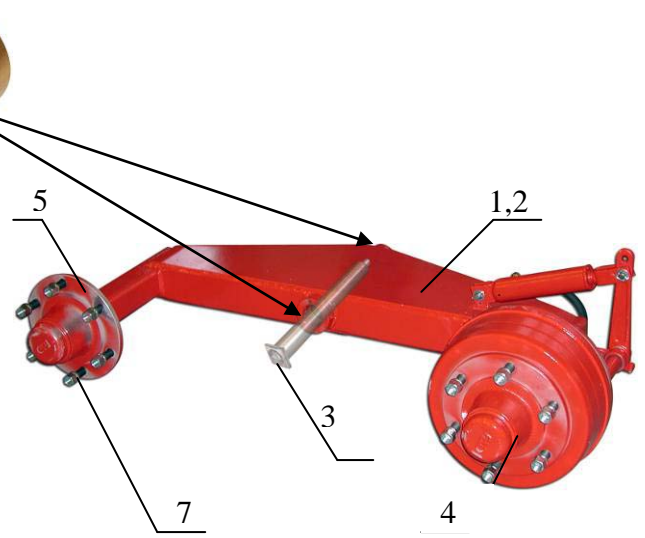


Abb. 43. Fahrwerk für 7-10 Version 2
Bremsen für 2 Räder – aufliegend

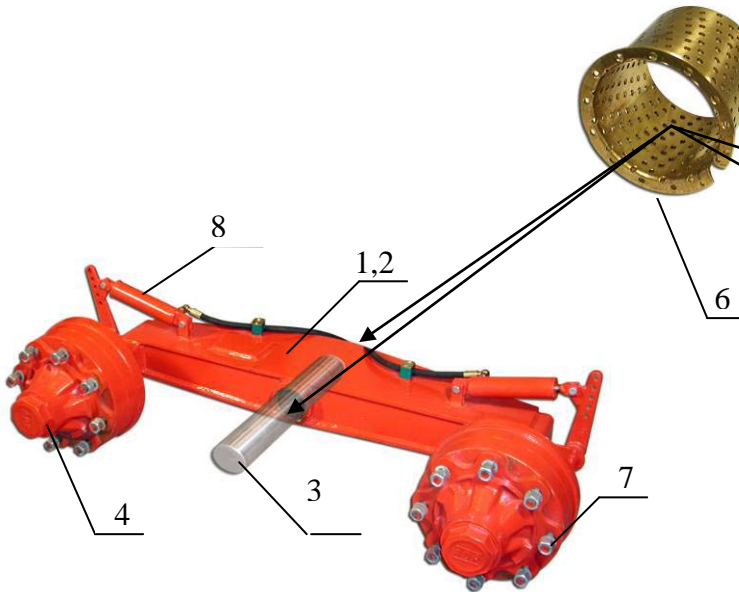


Abb. 44. Fahrwerk für 10-14

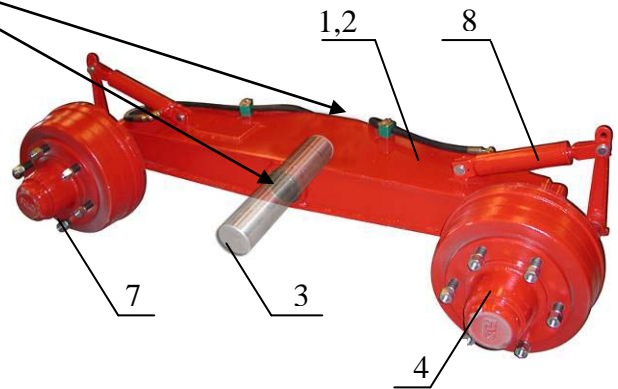


Abb. 45. Fahrwerk für 8-12

(Tab. siehe nächste Seite)



Ersatzteile für das Fahrwerk

Tabelle 10.

Pos.	Art.nr.	Bezeichnung	Anmerkung
1	37200030	Fahrwerk komplett L	Für 7-10
2	37200031	Fahrwerk komplett R	Für 7-10
1	37201030	Fahrwerk komplett L	Für 8-12
2	37201031	Fahrwerk komplett R	Für 8-12
1	37203030	Fahrwerk komplett L	Für 10-14
2	37203031	Fahrwerk komplett R	Für 10-14
3	37012011	Stift (Fahrwerksachse)	Für 7-10
3	37203040	Fahrwerksachse	Für 8-12; 10-14
4	916110	Stumpfachse	Für 7-10 Ver. 2
5	916115	Stumpfachse	Für 7-10 Ver. 2
4	916109	Stumpfachse	Für 7-10 Ver. 1
4	916130	Stumpfachse	Für 8-12
4	916135	Stumpfachse	Für 10-14
6	909150	Führungslager Ø 50	Für 7-10
6	909125	Führungslager Ø 80	Für 8-12; 10-14
7	916476	Nutmutter M18	Für 7-10
7	916478	Nutmutter M20	Für 8-12; 10-14
8	913210	Bremszylinder	Für alle

5.3.3. Fahrwerksblockierung

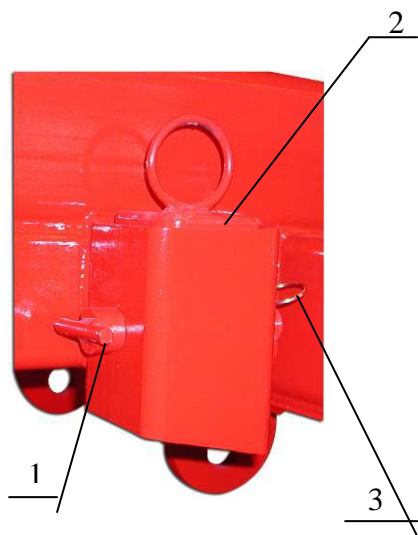


Abb. 46. Fahrwerksblockierung 7-10

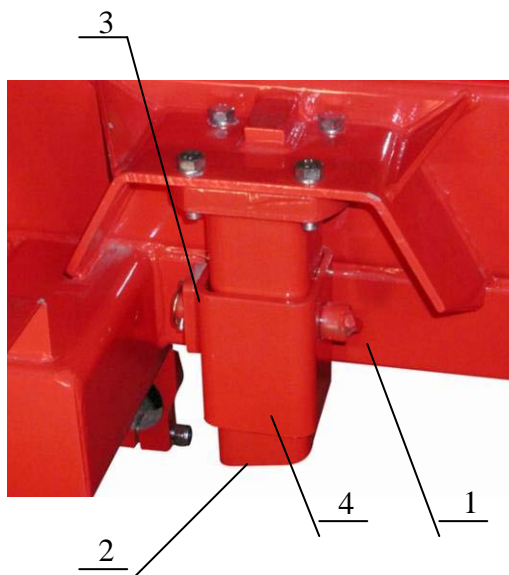


Abb. 47. Fahrwerksblockierung 8-12, 10-14



Ersatzteile für die Fahrwerksblockierung

Tabelle 11.

Pos.	Art.nr.	Bezeichnung	Anmerkung
1	37203083	Stift	
2	37203082	Innenrohr komplett	Für 8-12; 10-14
2	37200082	Innenrohr komplett	Für 7-10
3	920230	Sicherungsstift	
4	37203081	Außenrohr komplett	

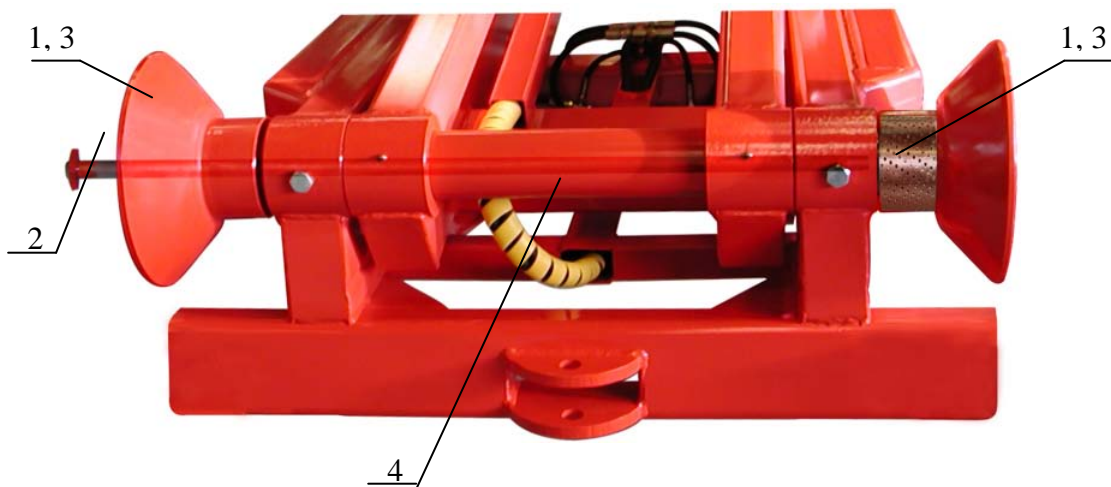
5.3.4. Teller

Abb. 48. Ersatzteile für die Teller

Ersatzteile für die Teller

Tabelle 12.

Pos.	Art.nr.	Bezeichnung	Anmerkung
1	320340/320341	Teller komplett (links, rechts)	
2	37203045	Achse	
3	909115	Führungslager Ø 100	
4	320360	Tragachse	



5.3.5. Wechseinheit

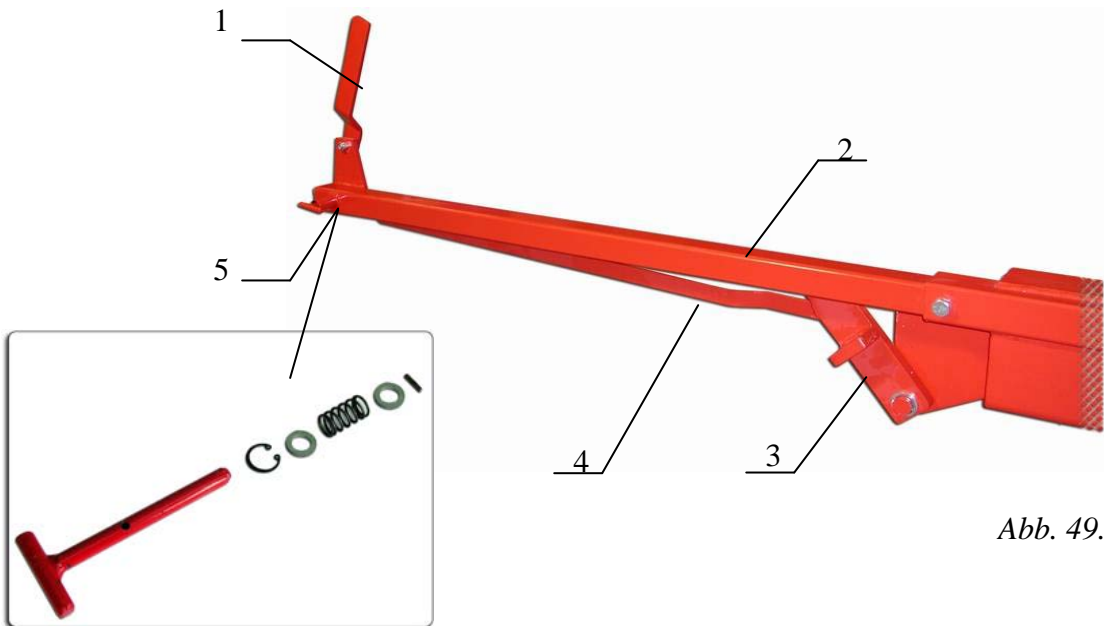


Abb. 49. Wechseinheit

Ersatzteile für die Wechseinheit

Tabelle 13.

Pos.	Art.nr.	Bezeichnung	Anmerkung
	37200005	Wechseinheit komplett	Für 7-10
	37203005	Wechseinheit komplett	Für 8-12; 10-14
1	37203060	Griff	
2	37203065	Strebe	
3	37200070	Sperrriegel	Für 7-10
3	37203070	Sperrriegel	Für 8-12; 10-14
4	37203075	Hebelstange	
5	37203080	Sperrgriff	



5.3.6. Rahmenschloss

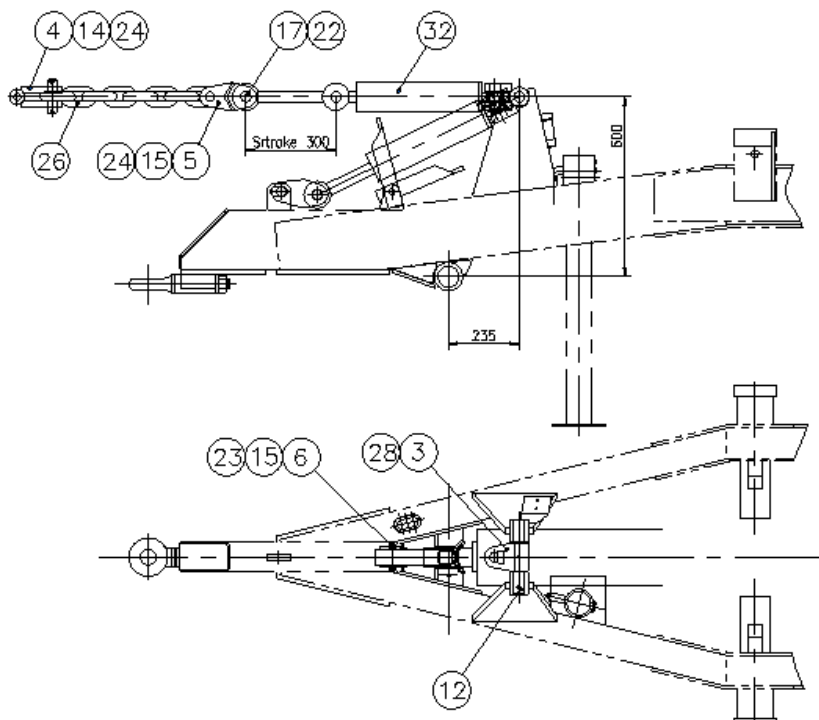


Abb. 50. Rahmenschloss

Ersatzteile für das Rahmenschloss

Tabelle 14.

Pos.	Art.nr.	Bezeichnung
	391014/1215	Hydr. Rahmenschlosseinheit
3	37121520	Verbindung
4	37121525	Verbindung
5	37121530	Verbindung
6	37121535	Stütze
12	37121522	Achse
14	37121527	Stift
15	37121532	Stift
17	37024378	Stift
22	908110	Stift 4x45 DIN 94
23	911250	Haltering 20 DIN 471
24	920230	Sicherungsstift 6x40 DIN 11023
26	920223	Kette (8 Glieder)
32	313134	Zylinder 90x40x300



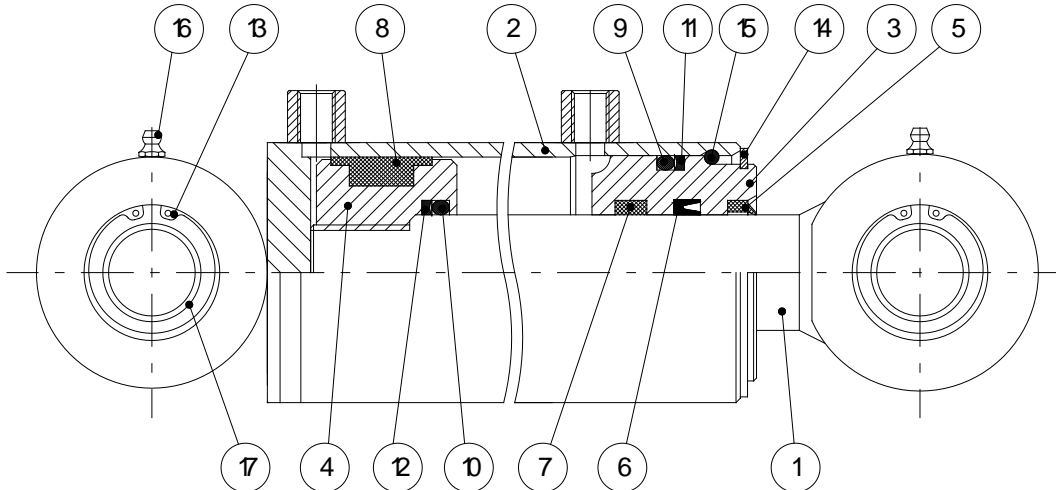
5.3.7. Hydraulikkomponenten

Das Hydraulikschema befindet sich in Kapitel 3.5.

Ersatzteile für Hydraulikkomponenten

Tabelle 14.

Pos.	Art.nr.	Bezeichnung	Anmerkung
1	913250	Kipp-/Wechselzylinder 140/70-1570 mit gesteuertem Ventil	Für 7-10
	37913250	Dichtungssatz Hydraulikzylinder 140/70	Für 7-10
	37913251	Kolbenstangensteuerung Hydraulikzylinder 140/70	Für 7-10
	37913253	Kolbenstange Hydraulikzylinder 140/70	Für 7-10
1	913255	Kipp-/Wechselzylinder 160/80-1570 mit gesteuertem Ventil	Für 8-12; 10-14
	37913255	Dichtungssatz Hydraulikzylinder 160/80	Für 8-12; 10-14
	37913256	Kolbenstangensteuerung Hydraulikzylinder 160/80	Für 8-12; 10-14
	37913258	Kolbenstange Hydraulikzylinder 160/80	Für 8-12; 10-14
3,4	313155	Fahrwerksblockierung/-hub 100/60-125	Für 8-12; 10-14
	37313160	Dichtungssatz Hydraulikzylinder 100/60	Für 8-12; 10-14
	37313162	Kolbenstangensteuerung Hydraulikzylinder 100/60	Für 8-12; 10-14
	37313163	Kolbenstange Hydraulikzylinder 100/60	Für 8-12; 10-14
5	913210	Bremszylinder 40/20-60	Für alle Modelle
	37913210	Dichtungssatz Hydraulikzylinder 40/20	Für alle Modelle
	37913212	Kolbenstangensteuerung Hydraulikzylinder 40/20	Für alle Modelle
	37913213	Kolbenstange Hydraulikzylinder 40/20	Für alle Modelle
7	913230	Wechselzylinder 50/32-70	Für 8-12; 10-14
	37913230	Dichtungssatz Hydraulikzylinder 50/32	Für 8-12; 10-14
	37913232	Kolbenstangensteuerung Hydraulikzylinder 50/32	Für 8-12; 10-14
	37913233	Kolbenstange Hydraulikzylinder 50/32	Für 8-12; 10-14
9	913640	Endstellungsventil	Für 8-12; 10-14
10	915200	Gesteuertes Rückschlagventil	Für 8-12; 10-14
11	915201	Gesteuertes Doppelrückschlagventil	Für 8-12; 10-14
13	914570	½-Zoll-Schnellkupplung für Bremse	

**5.3.8. Zylinderbeschreibung***Abb. 51. Zylinderbeschreibung**Tabelle 15.*

Pos.	Bezeichnung	Anmerkung
1	Kolbenstange	Sonderzubehör
2	Zylinderrohr	Sonderzubehör
3	Kolbenstangensteuerung	
4	Kolben	
5	Abstreifring	Im Set für den Dichtungssatz enthalten
6	Dichtung	Im Set für den Dichtungssatz enthalten
7	Buchse	Im Set für den Dichtungssatz enthalten
8	Dichtung	Im Set für den Dichtungssatz enthalten
9	O-Ring	Im Set für den Dichtungssatz enthalten
10	O-Ring	Im Set für den Dichtungssatz enthalten
11	Dichtung	Im Set für den Dichtungssatz enthalten
12	Dichtung	Im Set für den Dichtungssatz enthalten
13	Sicherungsring	
14	Sicherungsring	Im Set für den Dichtungssatz enthalten
15	Sicherungsring	Im Set für den Dichtungssatz enthalten
16	Schmiernippel	
17	Gelenklager	



5.3.9. Elektrisches System

Der Schaltplan befindet sich in Kapitel 3.4. Die Positionen 5-8 sind in der Beschreibung des elektrischen Systems nicht abgebildet.



Abb. 52. Rücklicht

Ersatzteile für das elektrische System

Tabelle 16.

Pos.	Art.nr.	Bezeichnung	Anmerkung
1	920765	Rücklicht	
1	920766	Rücklicht mit Rückfahrscheinwerfer – Sonderzubehör	
2	920770	Begrenzungslicht 111 x 40 (orange) – Sonderzubehör	
3	920715	Kabelzentrale	
4	920695	7-poliger Anschluss (Stecker)	
5	920180	7-poliger Anschluss (Buchse) – Sonderzubehör	
6	920723	12-V-Lampe, 5 W	
7	920745	12-V-Lampe, 21 W	
8	920725	12-V-Lampe, 10 W	



5.3.8 Sonstige Ersatzteile



Abb. 53. Sonstige Ersatzteile

Sonstige Ersatzteile

Tabelle 17.

Pos.	Art.nr.	Bezeichnung	Anmerkung
1	930105	Schmiernippel	Siehe Abb.
2	920110	Zugöse 7-10	
2	920111	Zugöse 8-12 10-14	
3	37221002	Haken	
4	37203068	Stützbein	
5	37203067	Stift	
6	37203085	Sicherheitsstütze	Siehe Abb.
7	920160	Reflektor 94 x 44 (orange)	
8	920150	Lampenschutz	
9	920155	Reflektordreieck (rot)	



6. FEHLERSUCHE

Diese Fehlersuchanweisungen sollen Sie unterstützen, wenn Sie die Ursache für eine Betriebsunterbrechung ermitteln.

Probleme mit der elektrischen Ausrüstung

Fehlersymptom	Folge und Behebung
Beleuchtungsproblem	Lampe funktioniert nicht mehr. Ersetzen Sie die Lampe.
	Überprüfen und reinigen Sie die elektrischen Anschlüsse.
Leitung beschädigt oder unterbrochen	Überprüfen und beheben Sie den Defekt.

Probleme mit der hydraulischen Ausrüstung

Fehlersymptom	Folge und Behebung
Viel zu langsame Bewegung oder Zylinder bewegt sich nicht zurück aus der ausgefahrenen Stellung in seine Neutralstellung	Das Ventil ist blockiert. Reinigen Sie die Ventilkomponenten. Das Ventil muss sich ungehindert bewegen können.
Luft im Hydrauliksystem	Ermitteln Sie die undichte Stelle und beheben Sie den Defekt. Kontrollieren Sie den Ölstand. Überprüfen Sie die Schnellkupplungen zwischen Zugmaschine und Wagen.
Übermäßiger Ölaustritt an der Pumpe	Ersetzen Sie die Pumpe.
Niedriger Öldruck	Passen Sie den Ölstand an.
Undichte Kolbendichtung am Hydraulikzylinder	Ersetzen Sie die Dichtung.
Störgeräusche im Hydrauliksystem	Luft ist in das System gelangt. Ermitteln Sie die undichte Stelle und beheben Sie den Defekt.
Ölaustritt	Ersetzen Sie den defekten Schlauch. Justieren Sie die Schlauchkupplungen.

Probleme mit dem Bremssystem

Fehlersymptom	Folge und Behebung
Unzureichende Bremsfunktion, Öl auf dem Bremsband oder verschlissene Bremsbeläge	Reinigen Sie die Belege und erwärmen Sie sie mit Gas oder ersetzen Sie die Bremsbacken.
	Überprüfen Sie das Spiel im Bremshebel und justieren Sie es bei Bedarf.