

Diese Abbildung
zeigt Modell
CT 6,5-10 D

TECHNISCHES HANDBUCH

FARMA T 9

SERVICE UND ERSATZTEILE

INHALT

1	EINLEITUNG	1
2	TECHNISCHE SPEZIFIKATION	2
	2.1. KONSTRUKTION DES TRAILERS	2
	2.2. ERSATZTEILLISTE FÜR DEN TRAILER T9	3
	2.3. DREIPUNKTRAHMEN	4
	2.4. HYDRAULIKZYLINDER	5
	2.5. TECHNISCHE DATEN	6
3	BETRIEBSANLEITUNG	7
	3.1. SICHERHEIT	7
	3.2. ANWEISUNGEN FÜR SICHEREN BETRIEB	8
	3.3. ARBEITEN UNTER EXTREMEN BEDINGUNGEN	9
4	WARTUNGSANLEITUNG	9
	4.1. SICHERHEIT	9
	4.2. SCHMIERUNG	10

1 EINLEITUNG

In diesem Handbuch geht es um den Forstrailer **T 9**. Es enthält alle Betriebs- und Wartungsanleitungen, die Sie für einen sicheren, vorschriftsmäßigen Betrieb des Trailers brauchen.

Selbst wenn Sie ein erfahrener Bediener dieser Art von Geräte sind, sollten Sie sich das Handbuch doch sorgfältig durchlesen.

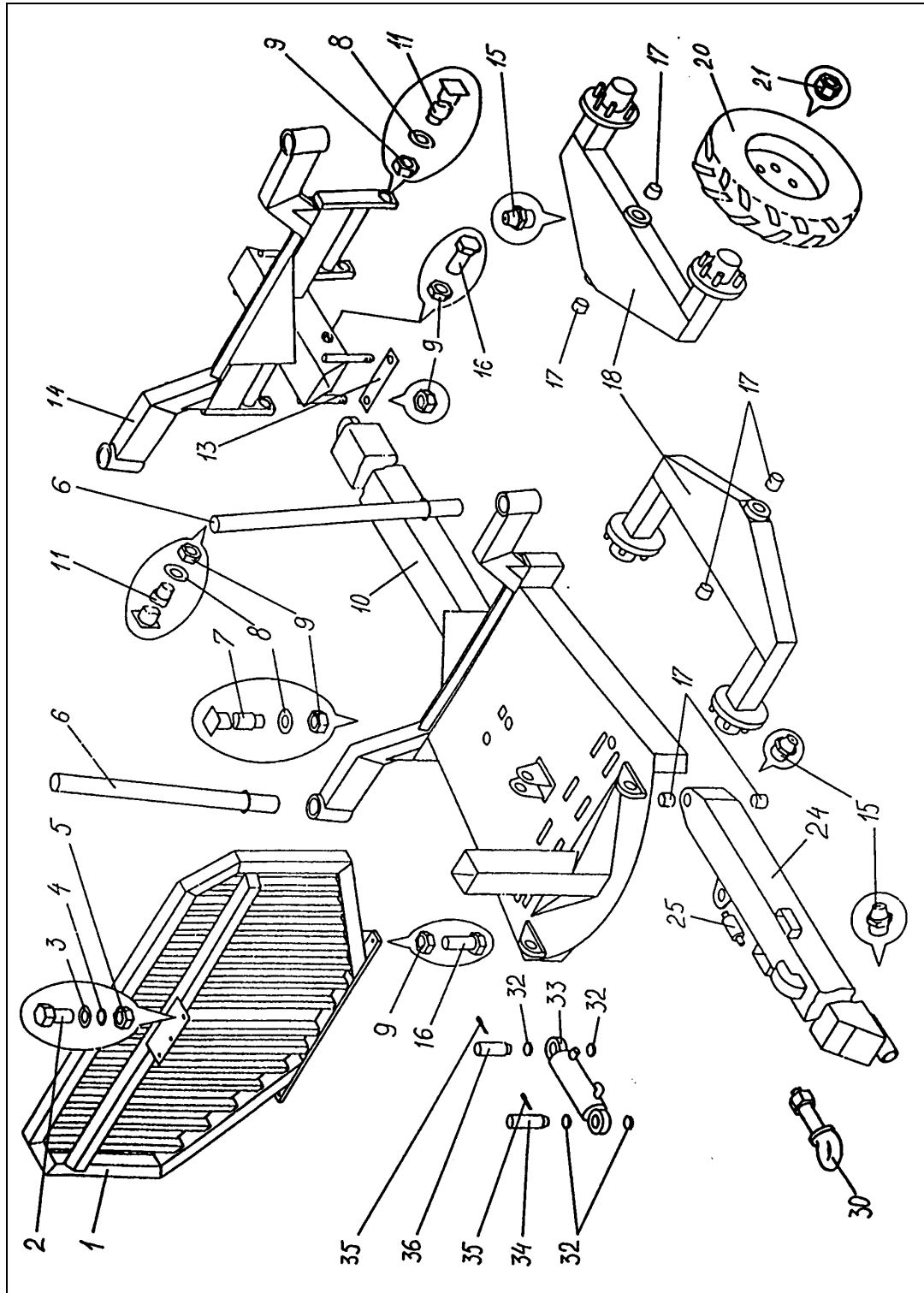
Es enthält die Angaben, die für den effizienten, sicheren Einsatz des Trailers erforderlich sind. Stellen Sie sicher, dass dieser Trailer Ihren Anforderungen entspricht.

Regelmäßige Wartung ist eine wichtige Voraussetzung für den störungsfreien, effizienten und wirtschaftlichen Betrieb.

Der Bediener muss sich mit sämtlichen Sicherheitsvorschriften und Anweisungen vertraut machen und sie sorgfältig beachten.

2 TECHNISCHE SPEZIFIKATION

2.1. KONSTRUKTION DES TRAILERS



2.2. ERSATZTEILLISTE FÜR DEN TRAILER T9

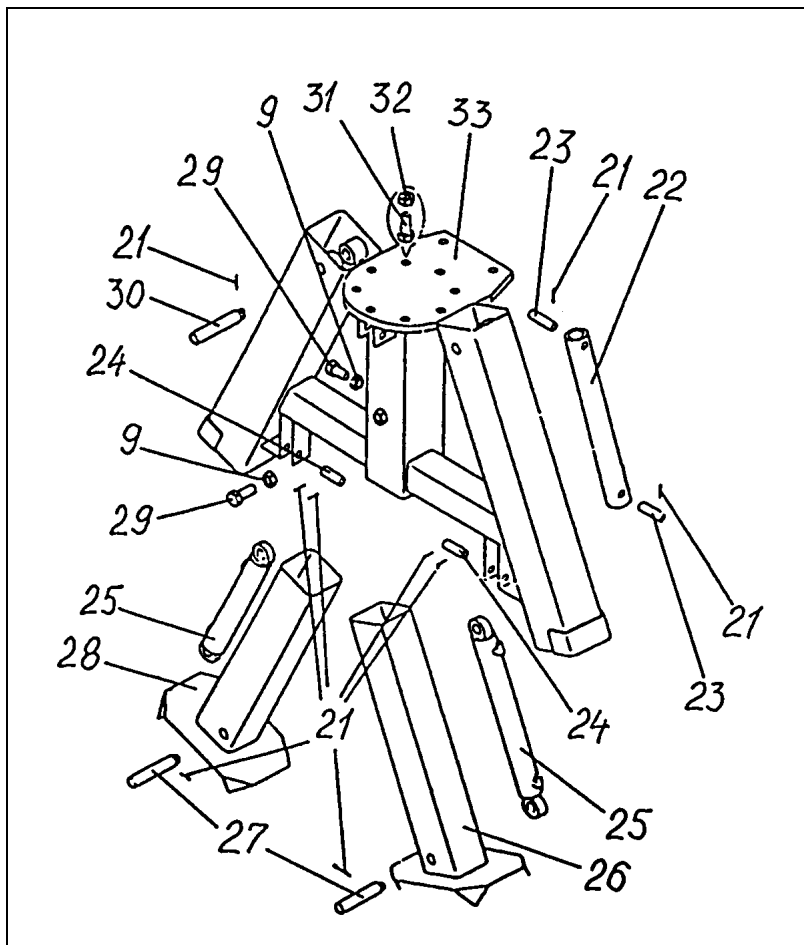
Herstellungsnr. FMW 13

Pos.-Nr.	Art.-Nr.	Nummer	Ersatzteil	Größe	St.
1	13001	F13-080000.000	Rückwand		1
2	13002		Bolzen	M12×40	3
3	13003		Unterlegscheibe	Ø 12	3
4	13004		Federscheibe	Ø 12	3
5	13005		Mutter	M12	3
6	13006	F13-150000.000	Stift		4
7	13007	M13-000030.000-020	Achsbolzen		1
8	13008	M13-000000.001	Unterlegscheibe		3
9	13009		Mutter	M24	11
10	13010	F13-070000.000	Rahmen / Fahrgestell		1
11	13011	M13-000030.000-030	Achsbolzen		2
13	13012	F13-062000.003	Stopplatte		2
14	13013	F13-061000.000	Radstütze		1
15	13014		Schmiernippel	1/8"	6
16	13015		Bolzen	M24×60	4
17	13016		Gleitlager	PAP5040P10	6
18	13017	M13-090000.000	Drehgestellseite		2
20	13018		Rad	400/60-15,5 14PR	4
21	13019		Radmutter		24
24	13020	F13-050000.000	Zugstange		1
25	13021	M13-000000.006	Gleitlager		2
30	13022	F 13-000010.000	Zugöse	M30	1
32	13023	M13-000000.017	Zwischenring		4
33	13024	M13-100100,000	Hydraulikzylinder	90/40-200	1
34	13025	M13-000000.002-070	Achsbolzen		2
35	13026		Splint	Ø4×60	3
36	13027	M13-000000.002-020	Achsbolzen		2
37	13028	RF13.9,5	H-Schlauch Rahmen Steuerung	L=3260 mm	1
38	13029	RF13.9,5	H-Schlauch Rahmen Steuerung	L=3500 mm	1
39	13030	3P.9,5	H-Schlauch Stabilisator	L=2530	2
40	13031	3P.9,5	H-Schlauch Stabilisator	L=3300	2

2.3. DREIPUNKTRAHMEN

Herstellungsnr. 48

Pos.-Nr.	Art.-Nr.	Nummer	Ersatzteil	Größe	St.
21	48001		Splint	4x60	10
22	48002	F13-000000.002	Stützstift		1
23	48003	F13-000000.003	Achsbolzen		2
24	48004	M13-000000.007	Achsbolzen		2
25	48005	M13-100300.000	Hydraulikzylinder	63/32-800	2
26	48006	F13-140000.000-010	Stützbein		1
27	48007	M13-000000.002-030	Achsbolzen		2
28	48008	F13-140000.000	Stützbein		1
29	48009		Bolzen	M24×60	2
30	48010	M13-000000.002-010	Achsbolzen		2
31	48011		Bolzen	M20×80	8
32	48012		Mutter	M20	8
33	48013	F13-120000.000	Dreipunktrahmen		1
34	48014	3P.9,5	Hydraulikschlauch	2530	2
35	48015	3P.9,5	Hydraulikschlauch	3300	2



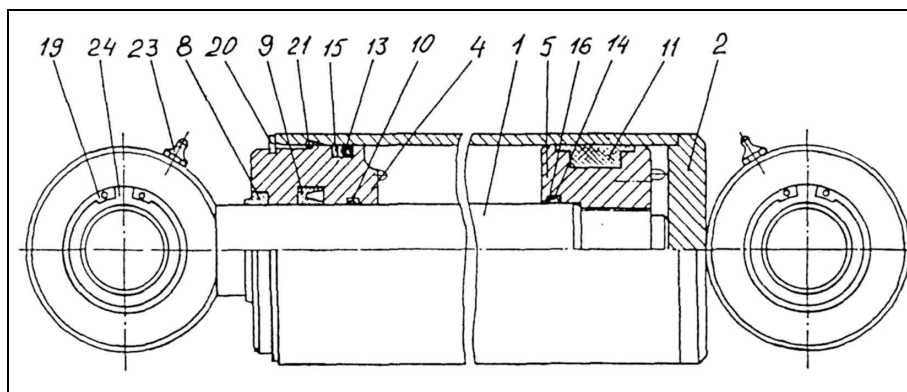
2.4. HYDRAULIKZYLINDER

Ersatzteilliste für Hydraulikzylinder 63/32-800
 Stabilisatorzyl. für Farma Dreipunktrahmen
 Herstellungsnr. M13-100300000.

Pos.-Nr.	Art.-Nr.	Nummer	Ersatzteil	Größe	St.
1	55801	M13-100320.000	Kolbenstange		1
2	55802	M13-100310.000	Schlauch		1
4	55803	M13-100300.001	Vordere Buchse		1
5	55804	M13-100300.002	Kolben		1
8	55805		Abstreifring	AS 32-45-7-10	1
9	55806		Dichtung	NI300 32-47-10	1
10	55807		Buchse	DFI 32-35,1-4,0	1
11	55808		Dichtung	Simco 5×2 63-47-29,8	1
13	55809		O-Ring	52,2×5,7	1
14	55810		O-Ring	32,2-3,0	1
15	55811		Dichtung	SRA 63-5,1-1,5	1
16	55812		Dichtung	SRI 32-2,6-1,0	2
20	55813		Verschlussring	SGA 60	1
21	55814		Verschlussring	N 72240	1

Ersatzteilliste für Hydraulikzylinder 90/40-200
 Rahmen Lenkzyl. für Trailer T 9; T 10
 Herstellungsnr. M13-100200.000.

Pos.-Nr.	Art.-Nr.	Nummer	Ersatzteil	Größe	St.
1	56201	M13-100120.000	Kolbenstange		1
2	56202	M13-100110.000	Schlauch		1
4	56203	F13-100100.001	Vordere Buchse		1
5	56204	F13-100100.002	Kolben		1
8	56205		Abstreifring	AS40-50-7-10	1
9	56206		Dichtung	NI 300 40-55-10	1
10	56207		Buch	DFI 40-45-5,5	1
11	56208		Dichtung	Simco 5×2 90-70-33,8	1
13	56209		O-Ring	79,2×5,7	1
14	56210		O-Ring	40,2×3,0	1
15	56211		Dichtung	SRA 90-5,1-2	1
16	56212		Dichtung	SRI 40-2,6-1,5	2
19	56213		Verschlussring	SGH 55	2
20	56214		Verschlussring	SGA 87	1
21	56215		Verschlussring	N° 72310	1
23	56216		Fett nipple	1/8"	2
24	56217		Gelenklager	GE35ES	2



2.5. TECHNISCHE DATEN

FARMA TRAILER	9 t
Ladebereich, m ²	2,1
Rahmenhöhe, mm	530
Mittelträger, mm	140x140x8
Lenkbare Zugdeichsel	ein Zyl.
Achse, mm	70x70
Länge, m	5,7
Breite, m	2,2
Räder	400/60-15,5
Lader Gewicht, kg	1900

3 BETRIEBSANLEITUNG

3.1. SICHERHEIT

- ❑ Vor dem Trailerbetrieb bitte das Handbuch durchlesen. Eine Missachtung der Anweisungen kann für Bediener und Maschine gefährlich werden.
- ❑ Der Bediener muss für den Betrieb der Maschine geschult sein.
- ❑ Den Trailer erst dann benutzen, wenn Sie die Steuerungen beherrschen.
- ❑ Vor den Ladearbeiten sicherstellen, dass sich niemand im Gefahrenbereich (20 m) befindet.



VOR EINER STANDORTVERÄNDERUNG NICHT VERGESSEN, DIE BEINE WIEDER EINZUFAHREN.

- ❑ Der Bediener muss den Arbeitsbereich voll einsehen können.
- ❑ Das Fahrzeug muss auf festem Untergrund stehen und abgesichert sein. Die Stützbeine müssen beim Laden ausgefahren werden, damit der Trailer nicht umkippt.
- ❑ Während des Ladevorgangs die Feststellbremsen des Fahrzeugs ansetzen.
- ❑ Die Höchstgrenzen für das Laden nicht überschreiten!

3.2. ANWEISUNGEN FÜR SICHEREN BETRIEB

ABSTÜTZEN DES TRAILERS

- Vor dem Laden grundsätzlich die Feststellbremsen der Hauptmaschine ansetzen. Ggf. ein Hindernis vor die Räder legen.
- Grundsätzlich die Stützbeine ausfahren. Sicherstellen, dass der Trailer auf festem Untergrund steht.



DIE STÜTZBEINE NICHT ZUM LASTENTRANSPORT BENUTZEN! SIE DÜRFEN NUR ZUM ABSTÜTZEN DES TRAILERS VERWENDET WERDEN!

BETÄTIGUNG DER HYDRAULIKFUNKTIONEN



DIE HYDRAULIKFUNKTIONEN NIEMALS MIT HOHER GESCHWINDIGKEIT VON EINER ENDPOSITION ZUR ANDEREN FAHREN! DADURCH KANN DAS FAHRZEUG UMKIPPEN.

- Laden in abschüssigem Gelände vermeiden oder zumindest mit äußerster Vorsicht vorgehen.
- Bei Arbeiten in abschüssigem Gelände weniger als normal laden.



VOR DEM LADEN GRUNDSÄTZLICH DIE FESTSTELLBREMSEN DER HAUPTMASCHINE ANSETZEN. GGF. EIN HINDERNIS VOR DIE RÄDER LEGEN.

3.3. ARBEITEN UNTER EXTREMEN BEDINGUNGEN

Der empfohlene Arbeitstemperaturbereich für den Trailer liegt zwischen **-30 °C und +40 °C**.

HINWEIS: Arbeiten bei niedrigen Temperaturen beschleunigen den Verschleiß der Hydraulikdichtungen, machen die Hydraulikschläuche anfälliger für Beschädigungen und Stahlkonstruktionen anfälliger für Sprödbrüche. Bei Kälte vor Arbeitsbeginn das Öl einige Minuten lang frei durch die Anlage zirkulieren lassen.

Langsam jeden Betriebsschritt mehrmals durchfahren, damit die Dichtungen biegsam werden, bevor mit Volldruck beaufschlagt wird. Bei außergewöhnlich hohen Temperaturen darauf achten, dass die Hydrauliköle nicht zu heiß werden. Eine zu hohe Öltemperatur (über +80 °C) verschlechtert die Ölqualität und ist schädlich für die Dichtungen.

4 WARTUNGSANLEITUNG

4.1. SICHERHEIT

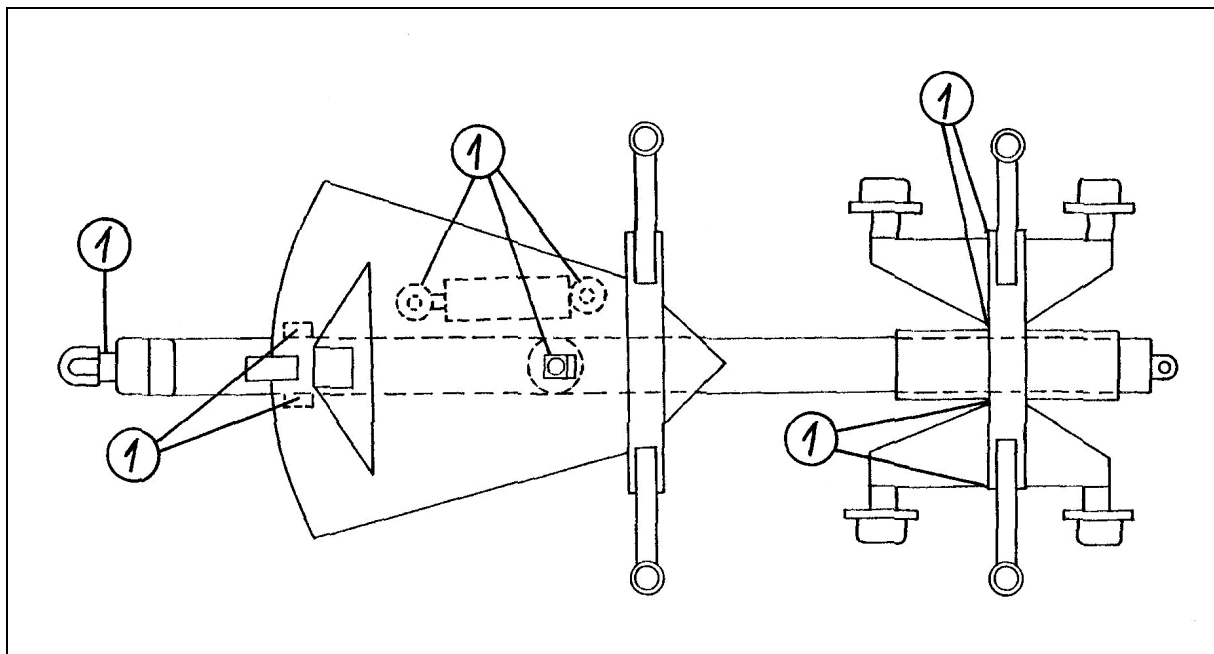


DIE WARTUNGSANLEITUNG VOR JEDLICHEN SERVICE- ODER WARTUNGSARBEITEN DURCHLESEN. VERSUCHEN SIE GRUNDSÄTZLICH NICHT, WARTUNGSARBEITEN AUSZUFÜHREN, DIE SIE NICHT RICHTIG VERSTEHEN.

- ❑ Alle Defekte, die ein Sicherheitsrisiko darstellen, unmittelbar beheben.
- ❑ Sicherstellen, dass der Trailer auf ebenem, festem Grund steht.
- ❑ Während der Wartungsarbeiten am Trailer die Feststellbremse des Fahrzeugs ansetzen. Sicherstellen, dass niemand unnötigerweise Zugriff auf die Trailer- bzw. Fahrzeugsteuerungen hat.
- ❑ Bei Wartungsarbeiten an der Hydraulikanlage grundsätzlich vorher den Druck ablassen.
- ❑ Leckende Hydraulikverbindungen nicht bei unter Druck stehender Anlage abdichten oder reparieren.

- ❑ Niemals versuchen, eine undichte Stelle an Schläuchen oder Verbindungen durch Abtasten mit der Hand zu finden. Der Hochdruckölstrahl kann die Haut durchdringen und ernsthafte Verbrennungen und Verletzungen verursachen. Unter hohem Druck stehendes Öl ist zudem sehr leicht entzündlich.
- ❑ Nicht unter Vorrichtungen arbeiten, die nur hydraulisch hochgehalten werden. Vor den Wartungsarbeiten Stützen anbringen.
- ❑ Kein Öl in die Augen gelangen lassen. Schutzbrille und -handschuhe tragen.

4.2. SCHMIERUNG



SICHERHEIT

- Vor Schmier- oder Servicearbeiten diese Anweisungen durchlesen und die empfohlenen Vorgehensweisen befolgen.
- Vor dem Service oder Schmieren Trailers den Fahrzeugmotor abstellen.
- Regelmäßiges Schmieren lässt sich am besten durch Einhalten des Schmierplans gewährleisten.
- Hände, Füße und nicht eng anliegende Kleidung von motorbetriebenen Teilen fernhalten.
- Die Ausrüstung täglich auf Defekte oder erste Anzeichen von Defekten hin überprüfen.
- Zum Service geeignetes Werkzeug benutzen.
- Entzündliches Material von Hitze, Funken und offenem Feuer fernhalten.
- Kein Öl in der Natur entsorgen. Das ist hochgradig umweltschädlich. Empfohlen wird die Verwendung von Ölen auf Pflanzenbasis anstatt von Mineralöl.
- Unter Druck stehendes Öl kann die Haut durchdringen und ernsthafte Verletzungen verursachen.
- Heißes Öl und Sprühöl können gefährlich sein. Das Schlucken oder Inhalieren geringfügiger Ölmengen verursacht keine Vergiftungen. Altöl ist gefährlicher als neues Öl.
- Schutzbrille tragen. Gelangt Öl in die Augen, dann diese sofort mit kaltem Wasser spülen und anschließend unverzüglich einen Arzt aufsuchen.
- Da ein gelegentlicher Hautkontakt mit Öl nicht gefährlich ist, wird das Tragen von Schutzhandschuhen und -kleidung empfohlen.

EMPFOHLENE SCHMIERFETTE

MARKE	TYP
BP	Energrease LS-EP2, L2M
ESSO	Beacon EP2, Multipurpose GR Moly
MOBIL	Mobilux EP2, Mobil Grease MP Special
SHELL	Alvania EP Grease 2
UNION/TEXACO	Marfak Multi-Purpose 2, Molytex Grease 2



**BESONDERS AUF DEN ZUGDEICHSELZYLINDER ACHTEN.
ALLE 50 BETRIEBSSTUNDEN SCHMIEREN.**